

Nierdzewne umywalki SLUN 28A, SLUN 63

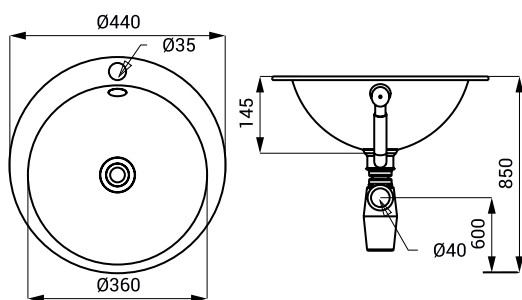


SLUN 28A

Właściwości

- nierdzewna wpuszczana umywalka montowana od góry do blatu
- z otworem pod baterie
- odpływ
- materiał AISI - 304
- powierzchnia błyszcząca

Rozmiary



Specyfikacja dostawy

SLUN 28A - nr. wyr. 73282 nierdzewna umywalka, odpływ, syfon

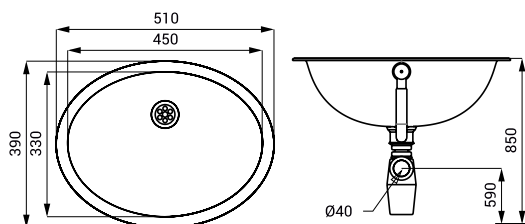


SLUN 63

Właściwości

- nierdzewna wpuszczana owalna umywalka montowana od góry do blatu
- z otworem pod baterie
- odpływ
- materiał AISI - 304
- powierzchnia błyszcząca

Rozmiary



Specyfikacja dostawy

SLUN 63 - nr. wyr. 93630 nierdzewna umywalka, odpływ, syfon