

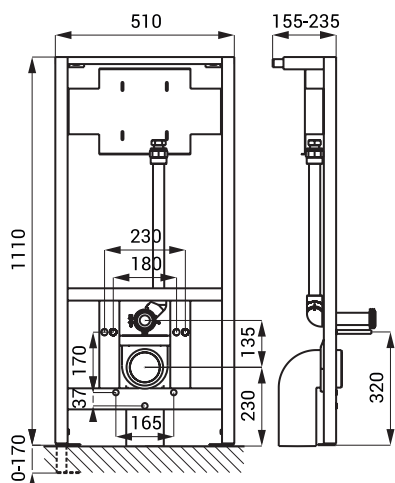


SLR 03

Właściwości

- rama przeznaczona do montażu w przestrzeni działowej przed ścianą litym lub ścianą utworzoną w procesie suchym
- kotwienie do podłoża i do tylnej ściany
- przeznaczony do WC i sflukiwacza, który zamontowany jest nad WC (SLW 01NK, SLW 01P, SLW 01PA, SLW 03PA, SLP 05)
- pięciopunktowy system montowania toalet nierdzewnych
- możliwość wykorzystania przy rozstawie 180 lub 230 mm
- metalowa konstrukcja ramy z niebieskim wykończeniem malowanie proszkowe
- regulowana wysokość 1120 - 1290 mm
- regulowana głębokość 155 - 235 mm

Rozmiary



Specyfikacja dostawy

SLR 03 - nr. wyr. 08030

rama montażowa, płyta do montażu puszek montażowych, zestaw do podłączenia skrzynki montażowej i przyłącza wody \varnothing 50 mm, śruby montażowe M10 do mocowania toalety, uchwyt na odpływ z kolankiem \varnothing 110 mm, elementy mocujące