

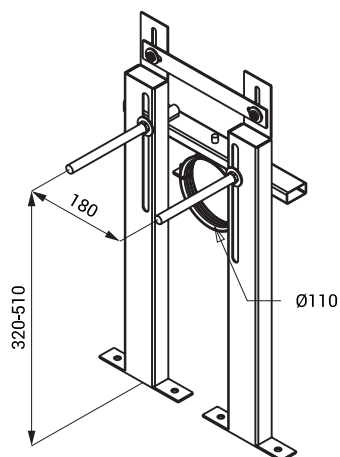
SLR 03Z

Właściwości

SLR 03Z

- jest przeznaczony do przegród murowanych
- przeznaczony do WC ze stałym rozstawem 180 mm
- obejma odpływu jest regulowana w pionie
- śruby montażowe M12, obejma odpływu \varnothing 110 mm

Rozmiary



Specyfikacja dostawy

SLR 03Z - nr. wyr. 08033 rama montażowa przeznaczona do WC, śruby montażowe M12