

Automatyczny nierdzewny pisuar SLPN 07E



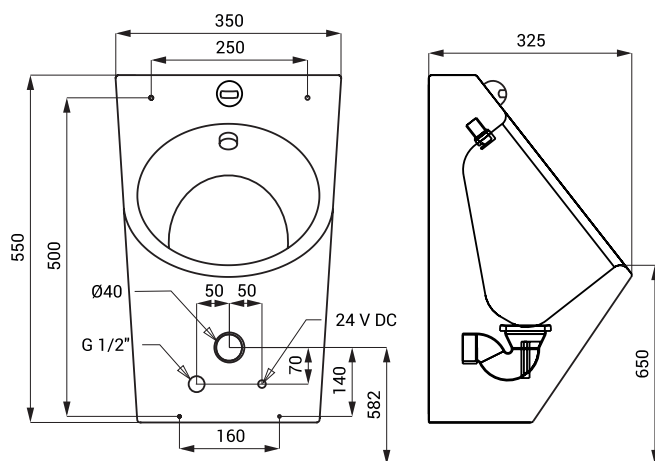
SLPN 07E

Właściwości



- wandaloodporny
- nierdzewny wiszący pisuar z zintegrowaną elektroniką
- montaż przez otwór serwisowy i specjalne śruby
- reakcja na obecność osoby przebywającej przed pisuarem w odległości max. 0,7 m od czujnika przez okres dłuższy niż 7,5 sek.
- do spłukiwania dochodzi po odejściu osoby
- czas włączenia czujnika do regulacji od 0,5 do 15,5 sek.
- regulacji dokonujemy pilotem regulacyjnym SLD 03
- funkcja samoczynnego spłukiwania po 24 godziny od ostatniego spłukania
- kontrola stanu baterii (w typie z indexem B)
- materiał AISI 304 (1.4301)
- powierzchnia matowa

Rozmiary



* dla wysokości przedniej krawędzi pisuaru 650 mm nad ziemią

Dane techniczne

Rozmiary

- SLPN 07E 550 x 350 x 325 mm
- SLPN 07EB 550 x 350 x 325 mm

Waga

- SLPN 07E 8 kg
- SLPN 07EB 8 kg

Zasilanie

- SLPN 07E 24 V DC
- SLPN 07EB 6 V

Pobór prądu

- przy napięciu 24 V DC 7 W
- przy napięciu 6 V 3 W

Typ baterii

- 4 szt. AA alkalicznych baterii 1,5 V, 2700 mAh

około 2 lata (przy 100 włączeniach dziennie)

Zasięg

0,6 - 0,75 m

Zalecane ciśnienie wody

0,1 - 0,6 MPa

Przepływ

12 l/min. (inf. tech.)

Podłączenie wody

gwint G 1/2"

Specyfikacja dostawy

SLPN 07E - nr. wyr. 91071 nierdzewny pisuar z głowicą spłukującą, elektronika zintegrowana z korpusem, elektrozawór (1 szt.), zawór kątowy z filtrem, przewód giętki, uchwyty montażowe, syfon,
SLPN 07EB - nr. wyr. 91072 4 szt. AA alkalicznych baterii 1,5 V, 2700 mAh z pojemnikiem (w typie z indexem B)

Wyposażenie dodatkowe

- SLZ 01Y - nr. wyr. 05012** zasilacz 24 V DC do max. 5 szt. spłukiwaczy
- SLZ 01Z - nr. wyr. 05011** zasilacz 24 V DC do max. 9 szt. spłukiwaczy
- SLZ 04Y - nr. wyr. 05042** zasilacz 24 V DC na DIN listwy, do max. 5 szt. spłukiwaczy
- SLZ 04Z - nr. wyr. 05041** zasilacz 24 V DC na DIN listwy, do max. 9 szt. spłukiwaczy
- SLZ 04X - nr. wyr. 10049** zasilacz 24 V DC na DIN listwy, do max. 15 szt. spłukiwaczy
- SLZ 06 - nr. wyr. 05060** zasilacz 24 V DC do max. 1 szt. spłukiwacz
- SLD 03 - nr. wyr. 07030** pilot regulacyjny do nastawienia parametrów
- SLR 10 - nr. wyr. 08100** rama przeznaczona do pisuarów ze stali nierdzewnej ze spłuczka w pisuarze lub zlewo zmywaków ze stali nierdzewnej
- SLA 36 - nr. wyr. 06360** opakowanie 4 szt. baterii alkalicznych AA, 1,5 V, 2700 mAh (w typie z indexem B)