

Piezo ścienna bateria umywalkowa z mieszaczem termostaticznym SLU 25

SANELA 
we make water cool®



SLU 25

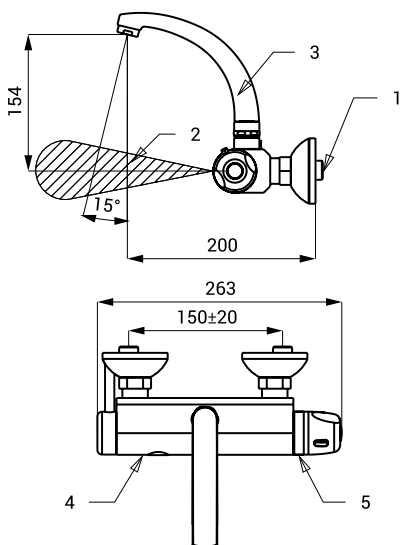
Właściwości



- oszczędny perlator, przepływ 6 l/min
- przepłukiwanie higieniczne
- przeznaczony do służby zdrowia
- ruchoma wylewka bateryjna
- przeznaczony do podłączenia wody ciepłej i zimnej, ręczna regulacja temperatury na mieszaczu
- zabezpieczenie przeciwpoparzeniowe
- zamknięcie dopływu ciepłej wody przy braku zimnej do 1 sek.
- ciśnienie ciepłej i zimnej wody musi być takie same
- reaguje na obecność ręki w zasięgu działania czujnika natychmiastowym włączeniem wody
- do wyłączenia wody dochodzi po wyjęciu rąk po wcześniej ustalonym czasie (możliwość regulacji w zakresie 0,25 - 7,75 sek.)
- funkcja bezpiecznego zamknięcia wypływu wody po 5 minutach nieprzerwanego wypływu
- kontrola stanu baterii (w typie z indexem B)
- możliwość przełączenia funkcji na START/STOP
- regulacji dokonujemy pilotem regulacyjnym SLD 03

Schemat montażowy

- 1 - dopływ wody
- 4 - strefa zasięgu czujnika
- 3 - wylewka
- 4 - chromowany korpus
- 5 - mieszacz termostaticzny



SLU 25

Dane techniczne

SLU 25, SLU 25B

rozstaw śrubunku 150 mm

Zasilanie

- SLU 25 24 V DC
- SLU 25B 9 V

Pobór prądu

- przy napięciu 24 V DC 3 W
- przy napięciu 9 V 2 W

Typ baterii

- litowa 9 V, typ U9VL około 2 lata (przy 100 włączeniach dziennie)

Zasięg

- standardowe 0,25 - 0,35 m
- w systemie START/STOP 0,05 - 0,15 m

Zalecane ciśnienie wody

0,1 - 0,6 MPa

Przepływ

6 l/min. (inf. tech.)

Podłączenie wody

gwint G 1/2"

Specyfikacja dostawy

- SLU 25 - nr. wyr. 03250 bateria z wylewką, elektroniką, mieszacz i elektrozawór, śrubunek montażowy (2 szt.),
- SLU 25B - nr. wyr. 03255 chromowana osłona śrubunku (2 szt.), filtr (2 szt.), klucz imbusowy, litowa bateria SLA 09 z pojemnikiem (SLU 25B)

Wyposażenie dodatkowe

- SLZ 01Y - nr. wyr. 05012 zasilacz 24 V DC do max. 10 szt. baterii umywalkowych
- SLZ 01Z - nr. wyr. 05011 zasilacz 24 V DC do max. 20 szt. baterii umywalkowych
- SLZ 04Y - nr. wyr. 05042 zasilacz 24 V DC na DIN listwy, do max. 10 szt. baterii umywalkowych
- SLZ 04Z - nr. wyr. 05041 zasilacz 24 V DC na DIN listwy, do max. 20 szt. baterii umywalkowych
- SLZ 04X - nr. wyr. 10049 zasilacz 24 V DC na DIN listwy, do max. 33 szt. baterii umywalkowych
- SLD 03 - nr. wyr. 07030 pilot regulacyjny do nastawienia parametrów
- SLA 09 - nr. wyr. 06090 litowa baterie 9 V/1200 mAh, typ U9VL (w typie z indexem B)
- SLA 55A - nr. wyr. 06550 oszczędny perlator 3,8 l/min
- SLA 55B - nr. wyr. 06551 oszczędny perlator 1,9 l/min

Automatyczne baterie umywalkowe