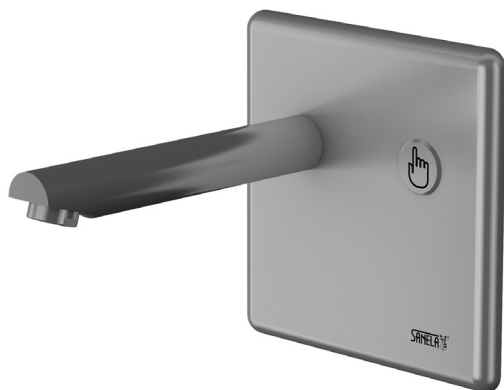


Piezo ściennie baterie umywalkowe SLU 04P17, SLU 04P25

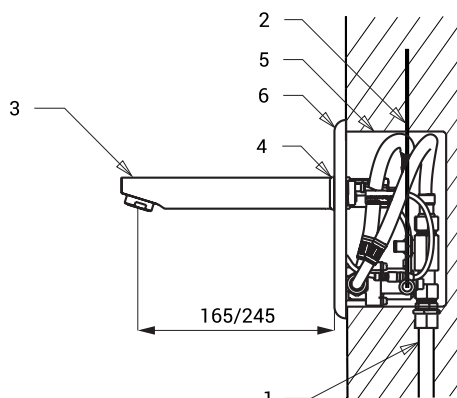


Właściwości



- oszczędny perlator, przepływ 6 l/min
- przepłukiwanie higieniczne
- wandaloodporne
- przeznaczony do służby zdrowia
- baterie przeznaczone do podłączenia zimnej wody lub wcześniej zmieszanej
- reaguje na minimalny nacisk na piezo włącznik natychmiastowym włączeniem wody na wcześniej ustalony czas
- do wyłączenia dochodzi po wcześniej ustawionym czasie (możliwość regulowany w zakresie 2 - 62 sek.), standardowo 10 sek.
- dodatkowe naciśnięcie przycisku wyłącza wodę
- kontrola stanu baterii (w typie z indexem B)
- regulacji dokonujemy pilotem regulacyjnym SLD 04
- regulacja ciśnienia wody za pomocą zaworu kulowego

Schemat montażowy



- 1 - dopływ wody
- 2 - przewód zasilający (SLU 04P17, SLU 04P25)
- 3 - wylewka
- 4 - piezo przycisk
- 5 - skrzynka montażowa
- 6 - nierdzewna płytką czołowa z elektroniką

Dane techniczne

Rozmiar płyty nierdzewnej	170 x 170 x 10 mm
Rozmiar nierdzewnej skrzynki montażowej	155 x 155 x 82 mm
Wylewka długości	
▪ SLU 04P17	170 mm
▪ SLU 04P25	250 mm
Zasilanie	
▪ SLU 04P17, SLU 04P25	24 V DC
▪ SLU 04P17B, SLU 04P25B	6 V
Pobór prądu	
▪ przy napięciu 24 V DC	7 W
▪ przy napięciu 9 V	3 W
Typ baterii	
▪ 4 szt. AA alkalicznych baterii 1,5 V, 2700 mAh	około 2 lata (przy 100 włączeniach dziennie)
Zalecane ciśnienie wody	0,1 - 0,6 MPa
Przepływ	6 l/min. (inf. tech.)
Podłączenie wody	gwint G 3/4"

Specyfikacja dostawy

SLU 04P17 - nr. wyr. 53041	wylewka, nierdzewna płytką czołowa z elektroniką, nierdzewna skrzynka montażowa
SLU 04P17B - nr. wyr. 53043	ze śrubunkiem, elektrozawór i zawór kulowy, 4 szt. AA alkalicznych baterii 1,5 V, 2700 mAh
SLU 04P25 - nr. wyr. 53042	(w typie z indexem B)
SLU 04P25B - nr. wyr. 53044	

Wyposażenie dodatkowe

SLZ 01Y - nr. wyr. 05012	zasilacz 24 V DC do max. 5 szt. baterii umywalkowych
SLZ 01Z - nr. wyr. 05011	zasilacz 24 V DC do max. 9 szt. baterii umywalkowych
SLZ 04Y - nr. wyr. 05042	zasilacz 24 V DC na DIN listwy, do max. 5 szt. baterii umywalkowych
SLZ 04Z - nr. wyr. 05041	zasilacz 24 V DC na DIN listwy, do max. 9 szt. baterii umywalkowych
SLZ 04X - nr. wyr. 10049	zasilacz 24 V DC na DIN listwy, do max. 15 szt. baterii umywalkowych
SLD 04 - nr. wyr. 07040	pilot regulacyjny do nastawienia parametrów
SLT 04 - nr. wyr. 09040	mieszacz termostatyczny 3/4", przepływ 28 l/min przy ciśnieniu 0,1 MPa
SLT 05 - nr. wyr. 09050	mieszacz termostatyczny 1/2", przepływ 42 l/min przy ciśnieniu 0,1 MPa
SLA 36 - nr. wyr. 06360	opakowanie 4 szt. baterii alkalicznych AA, 1,5 V, 2700 mAh (w typie z indexem B)
SLA 55A - nr. wyr. 06550	oszczędny perlator 3,8 l/min
SLA 55B - nr. wyr. 06551	oszczędny perlator 1,9 l/min