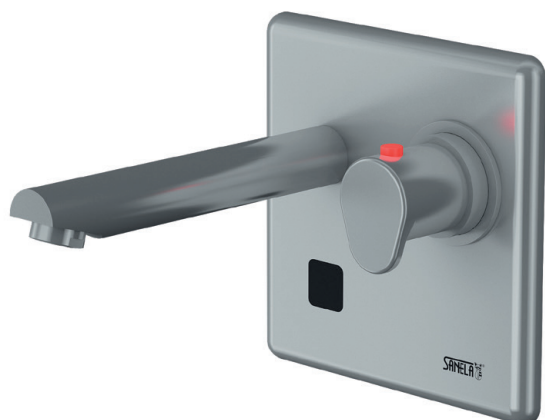


# Automatyczne ściennie baterie umywalkowe z mieszaczem termostatycznym SLU 04HT17, SLU 04HT25

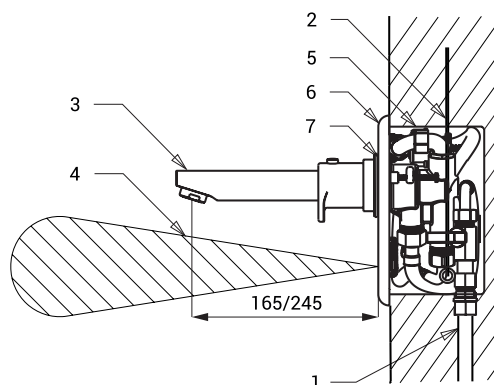


## Właściwości



- oszczędny perlator, przepływ 6 l/min
- przepłukiwanie higieniczne
- przeznaczony do służby zdrowia
- przeznaczony do podłączenia wody ciepłej i zimnej, ręczna regulacja temperatury na mieszaczu
- zabezpieczenie przeciwpoparzeniowe
- zamknięcie dopływu ciepłej wody przy braku zimnej do 1 sek.
- ciśnienie ciepłej i zimnej wody musi być takie same
- reaguje na obecność ręki w zasięgu działania czujnika natychmiastowym włączeniem wody
- do wyłączenia wody dochodzi po wyjęciu rąk po wcześniej ustalonym czasie (możliwość regulacji w zakresie 0,25 - 7,75 sek.)
- funkcja bezpiecznego zamknięcia wypływu wody po 5 minutach nieprzerwanego wypływu
- kontrola stanu baterii (w typie z indexem B)
- możliwość przełączenia funkcji na START/STOP
- regulacji dokonujemy pilotem regulacyjnym SLD 03
- regulacja ciśnienia wody za pomocą zaworu kulowego

## Schemat montażowy



- 1 - dopływ wody
- 2 - przewód zasilający (SLU 04HT17, SLU 04HT25)
- 3 - wylewka
- 4 - strefa zasięgu czujnika
- 5 - skrzynka montażowa
- 6 - nierdzewna płytką czołowa z elektroniką
- 7 - mieszacz termostatyczny

## Dane techniczne

<b>Rozmiar płyty nierdzewnej</b>	170 x 170 x 10 mm
<b>Rozmiar nierdzewnej skrzynki montażowej</b>	155 x 155 x 82 mm
<b>Wylewka długości</b>	
▪ SLU 04HT17	170 mm
▪ SLU 04HT25	250 mm
<b>Zasilanie</b>	
▪ SLU 04HT17, SLU 04HT25	24 V DC
▪ SLU 04HT17B, SLU 04HT25B	6 V
<b>Pobór prądu</b>	
▪ przy napięciu 24 V DC	7 W
▪ przy napięciu 6 V	3 W
<b>Typ baterii</b>	
▪ 4 szt. AA alkalicznych baterii 1,5 V, 2700 mAh	około 2 lata (przy 100 włączeniach dziennie)
<b>Zasięg</b>	
▪ standardowe	0,27 - 0,35 m
▪ w systemie START/STOP	0,05 - 0,15 m
<b>Zalecane ciśnienie wody</b>	0,1 - 0,6 MPa
<b>Przepływ</b>	6 l/min. (inf. tech.)
<b>Podłączenie wody</b>	gwint G 3/4"

## Specyfikacja dostawy

SLU 04HT17 - nr. wyr. 43046  
SLU 04HT17B - nr. wyr. 65043  
SLU 04HT25 - nr. wyr. 43047  
SLU 04HT25B - nr. wyr. 65044

wylewka, nierdzewna płytką czołowa z elektroniką, nierdzewna skrzynka montażowa z mieszaczem termostatycznym, elektrozawór, zawór kulowy ze śrubunkiem, 4 szt. AA alkalicznych baterii 1,5 V, 2700 mAh (w typie z indexem B)

## Wyposażenie dodatkowe

SLZ 01Y	- nr. wyr. 05012	zasilacz 24 V DC do max. 5 szt. baterii umywalkowych
SLZ 01Z	- nr. wyr. 05011	zasilacz 24 V DC do max. 9 szt. baterii umywalkowych
SLZ 04Y	- nr. wyr. 05042	zasilacz 24 V DC na DIN listwy, do max. 5 szt. baterii umywalkowych
SLZ 04Z	- nr. wyr. 05041	zasilacz 24 V DC na DIN listwy, do max. 9 szt. baterii umywalkowych
SLZ 04X	- nr. wyr. 10049	zasilacz 24 V DC na DIN listwy, do max. 15 szt. baterii umywalkowych
SLD 03	- nr. wyr. 07030	pilot regulacyjny do nastawienia parametrów
SLA 36	- nr. wyr. 06360	opakowanie 4 szt. baterii alkalicznych AA, 1,5 V, 2700 mAh (w typie z indexem B)
SLA 55A	- nr. wyr. 06550	oszczędny perlator 3,8 l/min
SLA 55B	- nr. wyr. 06551	oszczędny perlator 1,9 l/min
SLA 64	- nr. wyr. 06640	klucz do dokręcania nakrętek zaworów termostatycznych