

## Bezpečnostní venkovní vyhříváné tělní sprchy Safety outdoor heated body showers

CZ Všeobecný návod na použití

GB User guide

**CZ**

# 1. VŠEOBECNÉ POKYNY K MONTÁŽI NOUZOVÝCH BEZPEČNOSTNÍCH SPRCH

## 1.1 VŠEOBECNĚ

Plánujete-li montáž nouzových bezpečnostních sprch, očních lázní a příslušenství k oplachu očí/obličeje, je třeba požádat o radu osobu kvalifikovanou pro první pomoc nebo zdravotnického poradce, abyste mohli zvolit nejvhodnější příslušenství, jeho rozmístění a postupy první pomoci a dekontaminace.

U některých nebezpečných látek existuje možnost, že by se jejich kontaktem s vodou mohla urychlit chemická reakce. Na účinnost zvoleného příslušenství může mít vliv také teplota vody. Pozornost je třeba věnovat rovněž tělesně postiženým osobám, včetně osob na invalidním vozíku, nebo osobám se zvláštními požadavky z důvodu jejich výšky.

Montážní postupy musí za všech okolností splňovat požadavky místních předpisů a průmyslových norem. Pokud je to možné, je třeba se vyhnout smíšeným modelům s různým druhem aktivace.

**Nouzová bezpečnostní sprcha, oční lázeň a příslušenství k oplachu očí/obličeje nejsou náhradkou vhodných primárních ochranných prostředků. Pracovníci musí používat osobní ochranné prostředky (OOP) podle rizik, kterým jsou vystaveni. Tyto OOP mohou zahrnovat ochranu očí, obličeje a ochranný oděv.**

### UMÍSTĚNÍ

Aby mohla nouzová bezpečnostní sprcha, oční lázeň a příslušenství k oplachu očí/obličeje v případě potřeby účinně fungovat, musí být řádně nainstalovány na správném místě. Tato zařízení je třeba nainstalovat tak, aby byla v případě nehody dostupná do 10 sekund, ve vzdálenosti minimálně 3 metry a maximálně 16,8 metru.

Při určování maximální přípustné vzdálenosti bez překážek je třeba vzít do úvahy povahu a závažnost nebezpečí i dané prostředí. V případě rizik souvisejících se silnými kyselinami či zásadami musí být toto zařízení v bezprostřední blízkosti místa nebezpečí, avšak mimo nejpravděpodobnější dráhy rozstříku.

Zařízení nouzové bezpečnostní sprchy, oční lázně a příslušenství k oplachu očí/obličeje je třeba umístit na viditelné místo, ve stejné úrovni jako dané nebezpečí. Na přístupové cestě ke sprše nesmějí být překážky, například rušná doprava, které by mohly zabránit okamžitému použití zařízení.

## 1.2 SESTAVENÍ A MONTÁŽ

### Sestavení (všechny modely):

Z důvodu snížení přepravních nákladů se sprcha dodává v částečně rozebraném stavu. Trubkové komponenty je třeba navzájem sešroubovat s použitím PTFE-pásky nebo těsniva na trubky. Kolem spoje je třeba namontovat polystyrenovou izolaci a krycí díl a zajistit jej dodanými šrouby s plastovou krytkou.

Při šroubování je třeba dávat pozor, aby se komponenty nepoškodily.

### Montáž:

Nouzovou bezpečnostní sprchu, oční lázeň a zařízení k oplachu očí/obličeje je třeba namontovat v souladu se zvláštními montážními pokyny. Po montáži je třeba zkontrolovat jejich stabilitu, aby byly bezpečné a neohrožovaly uživatele.

### SLSN 23H, SLSN 23HO:

Zařízení upevněte na vhodnou rovnou plochu pomocí šroubů M12, jejichž délka a typ odpovídají základnímu materiálu. Základní deska má tvar obdélníka 205 mm × 155 mm se čtyřmi otvory průměru 15 mm pro upínací šrouby, s roztečí středů 155 x 100 mm, jak je vidět na dispozičním výkresu.

Nacházejí-li se na přístupové cestě dveře, nesmějí být uzamykatelné nebo uzavíratelné zástrčkou na opačné straně a musí se otevírat ve směru, kterým se pohybuje zasažená osoba.

Plocha kolem sprchy a pod ní musí být opatřena řádným odtokem, zejména pokud hrozí nebezpečí zamrznutí vody.

V blízkosti sprchy je třeba věnovat pozornost umístění zařízení citlivých na zaplavení vodou nebo zředěnými chemikáliemi, zejména elektrickým zařízením. V této souvislosti je rovněž třeba věnovat pozornost pracovištím umístěným pod vyvýšenými sprchami.

V případě umístění zařízení ve vnitřním prostředí je třeba zachytit odpadní vodu pro následnou bezpečnou likvidaci, popř. musí být k dispozici odpovídající kanalizace. Dále je třeba zpracovat postupy likvidace zbytků odpadní vody po použití tohoto zařízení.

Nožní ovladače s nášlapnými panely nebo nožní pedály, pokud jsou použity, musí být namontovány tak, aby jejich ovládání nebránilo volné předměty nebo štěrk.

Hrozí-li možnost zamrznutí, je třeba zařízení vhodným způsobem chránit, popř. nainstalovat zařízení speciálně určené k provozu v takovýchto podmínkách. Jsou-li zařízení nainstalována ve venkovním prostředí s velmi horkým klimatem, musí být opatřena automatickým vypouštěním nebo izolována proti účinkům přehřívání v důsledku slunečního záření, popř. vybaveny chladičem vody nebo přívodem chladičí vody. Teplota nouzové bezpečnostní sprchy, oční lázně a oplachu očí/obličeje nesmí nikdy překročit 38,6 °C ani klesnout pod 15 °C; ideální je vlažná voda (16 °C až 38 °C).

### VIDITELNOST

Všechna zařízení musí být zřetelně označena piktogramem se symbolem dle mezinárodní normy BS EN ISO 7010; tento symbol musí být umístěn tak, aby byl dobře viditelný v celé oblasti, pro kterou je zařízení určeno. Kdekoli je to možné, je třeba k lepší identifikaci polohy nouzové bezpečnostní sprchy, oční lázně a zařízení k oplachu očí/obličeje použít zeleno-bílé pruhy / šrafování a prostor pod zařízením opatřit trvalým řádným osvětlením, aby byly provozní mechanismy jasně viditelné.

## 1.3 PŘÍVOD VODY

Nouzovou bezpečnostní sprchu, oční lázeň a zařízení k oplachu očí/obličejů je třeba připojit k rozvodu pitné vody (nebo vody obdobné jakosti) a v případě potřeby namontovat do přívodního potrubí sprchy zpětný ventil.

Přívodní potrubí by nemělo být příliš dlouhé, zejména tam, kde je potřebný jeho ohřev, aby se předešlo jeho zamrznutí nebo naopak zahřívání v důsledku klimatických podmínek.

Přívodní trubka musí mít minimálně stejný průměr jako vstupní trubka do zařízení. (I větší, pokud jsou k napájení zařízení použita potrubí velké délky, zejména tam, kde je k dispozici pouze nízký tlak vody).

Je-li ze stejného zdroje vody napájeno více zařízení, musí být jeho kapacita taková, aby mohla být všechna zařízení současně v provozu bez omezení výkonu. K rozvodu vody navíc není možné montovat žádné trvalé ani dočasné přípojky, které by měly takový vliv na průtok nebo tlak, že by se snížily pod doporučené minimální hodnoty.

Po dokončení montáže je třeba provést zkoušku a prověřit, zda při dalším zatížení rozvodu vody nemůže jeho tlak klesnout pod doporučenou minimální hodnotu.

Tam, kde se vyskytuje vysoký neregulovaný tlak, je třeba provádět jeho monitorování, aby nemohl překročit doporučenou maximální hodnotu. Pokud tlak vody překročí maximální hodnotu doporučenou výrobcem, je třeba do přívodního potrubí namontovat tlakový redukční ventil.

Pro poskytnutí první pomoci osobám zasaženým při nehodě určitými zvláštními chemikáliemi může být doporučeno přidání přísad do proudící vody.

## 1.4 MATERIÁL PŘÍVODNÍHO POTRUBÍ VODY

Z důvodu prevence koroze musí být přívodní potrubí vody připojené k nouzové bezpečnostní sprše, oční lázni a zařízení k oplachu očí/obličejů buď ze stejného materiálu, nebo z materiálu kompatibilního s materiálem zařízení.

V přívodním potrubí je třeba se vyhnout použití různých kovů, jelikož by to mohlo vyvolat korozi v systému. Potrubí a tvarovky z litiny nebo měkké oceli není dovoleno používat, pokud nejsou povrchově chráněny pozinkováním.

## 1.5 MONTÁŽ PŘÍSLUŠENSTVÍ SPRCHY

Před připojením sprchy je třeba veškeré potrubní rozvody propláchnout, aby se z potrubí odstranily zbytky pásek, těsnění trubek a jiných montážních odpadů.

Po montáži je třeba sprchu propláchnout, aby byla zaručena její správná funkce; v případě potřeby je třeba demontovat a vyčistit hlavici sprchy. V rané fázi životnosti zařízení je třeba tento postup pravidelně opakovat. (Další podrobnosti najdete v oddíle Pokyny k údržbě a servisu.)

**Poznámka:** Nedostatečný výkon zařízení je třeba zaznamenat, neprodleně nahlásit nadřízeným a co nejdříve odstranit.

### Rozeř přívodu vody - SLSN 23H, SLSN 23HO

Vnější závit BSP 1¼" umístěný přibližně 135 mm nad úroveň podlahy na zadní straně (při pohledu ze stanoviště pro obsluhu sprchy).

### Minimální přívodní tlak

**SLSN 23H:**

1.5 bar g.

**SLSN 23HO:**

2.0 bar g.

### Maximální přívodní tlak

Maximální přívodní tlak nesmí překročit 5,5 bar g (80 psi). Pokud by přívodní tlak vody mohl překročit 5,5 bar g, je třeba do přívodního potrubí namontovat tlakový redukční ventil.

**DŮLEŽITÁ POZNÁMKA:** Z důvodu použití při údržbě je třeba namontovat uzavírací ventily na přístupných místech přívodního potrubí. Uzavírací ventily musí být vybaveny zajišťovacími mechanismy, které *zabrání jejich neoprávněnému zavření* a musí být odpovídajícím způsobem označeny trvale připevněnými štítky.

### Materiál interních rozvodů

U modelů „G“ jsou vnitřní potrubní rozvody zhotoveny z měkké oceli a ventily z nerezové oceli.

U modelů „GS“ jsou vnitřní potrubní rozvody i ventily vyrobeny z nerezové oceli.

Před prvním proplachem po montáži je třeba všechny sprchové trysky demontovat. Trysku lze odšroubovat nástrčkovým klíčem 36 mm (viz Obr. 1), dáváte přitom pozor, abyste neposunuli vnitřní rozdělovač. Po propláchnutí je třeba trysku namontovat zpět s použitím silikonového tuku. Před prvním proplachem je nutné demontovat také sprchové růžice (jsou-li použity).

Při zpětné montáži je třeba dávat pozor, abyste trysky a růžice nedotáhli nadměrně.

**UPOZORNĚNÍ:** Pokud jsou nouzová bezpečnostní sprcha, oční lázeň a zařízení k oplachu očí/obličejů vybaveny elektrickým ohřevem, je třeba zajistit přívod vody a před připojením k elektrickému napájení zařízení zkontrolovat.

## 1.6 MONTÁŽ PŘÍSLUŠENSTVÍ K OPLACHU OČÍ/OBLIČEJE

### ZAŘÍZENÍ K OPLACHU OČÍ/OBLIČEJE

Před prvním použitím zařízení k oplachu očí/obličejů doporučujeme demontovat sprchové hlavice a zařízení propláchnout, dokud nebude voda čistá, bez kontaminace a zbytků po montáži.

## 1.7 ELEKTRICKÉ NAPÁJENÍ

Je-li pro nouzovou bezpečnostní sprchu, oční lázeň a zařízení k oplachu očí/obličejů potřebné elektrické napájení, ať už k ohřevu, chlazení nebo osvětlení, musí toto napájení splňovat požadavky uvedené v příslušných pokynech. Elektrické příslušenství namontované na tato zařízení musí být napájeno přes jistič (RCCB) odpovídající jmenovité hodnoty. Důrazně doporučujeme použít také ochranný jistič proti zemnímu svodu (ELCB).

Pokud je nainstalován přívod elektřiny, musí být připojen přes uzamykatelný vypínač, aby bylo možné vypnout napájení v případě provádění údržby, kdy je třeba vypínač opatřit trvale upevněným štítkem.

Za účelem splnění směrnice ATEX 94/9/ES je „uzávěr nevodivý a může za určitých extrémních podmínek generovat elektrostatické náboje na úrovni schopné zapálení. Uživatel je povinen zajistit, aby zařízení nebylo nainstalováno v místě, kde by mohlo být vystaveno vnějším vlivům (např. vysokotlaké páře), které by mohly způsobit hromadění elektrostatického náboje na nevodivých plochách. Čištění zařízení je navíc nutno provádět pouze vlhkou utěrkou.“

**Poznámka:** Osoba provádějící instalaci odpovídá za to, aby instalaci všech elektrických zařízení prováděli pracovníci s odpovídající kvalifikací v souladu s místními a národními předpisy a souvisejícími normami. V opačném případě pozbývá záruka na tento výrobek platnost.

### Podrobnosti o elektroinstalaci

Elektrické komponenty sprchy musí být zapojeny do svorkových skříní rozmístěných dle dispozičního výkresu. Ke každé sprše jsou dodána schémata elektrického zapojení a informace o elektrické zátěži, které jsou umístěny v každé svorkové skříně.

## 1.8 VÝSTRAHY (jsou-li nainstalovány)

Výstražná zařízení se obecně montují tam, kde mohou pracovníci příležitostně pracovat sami v oblastech s nebezpečnými chemikáliemi nebo tam, kde nejsou ihned k dispozici komunikační prostředky. Za všech okolností je třeba posoudit povahu rizika a jeho umístění a zvážit použití výstražných zařízení pro nouzovou bezpečnostní sprchu, oční lázeň a zařízení k oplachu očí/obličejů.

## 1.9 POZNÁMKY

Pokud potřebujete během montáže radu, měli byste ihned kontaktovat výrobce.

Sprchové hlavice je poté třeba namontovat zpět a provést zkoušku jejich správné funkce. Je nutno kontrolovat, zda se ve sprchových hlavicích nehromadí nečistoty a jiné pevné látky; v rané fázi životnosti zařízení je třeba tento postup opakovat častěji.

Kabelové přívody na svorkových skříních jsou vhodné pro průchodky M20. Přípojky mají fázový, nulový a zemnicí vodič, pro jednofázové napájení 110 nebo 240 V, 50 nebo 60 Hz (dle specifikací zákazníka, standard je 240 V).

### Elektrický výkon

Ochrana proti zamrznutí je provedena pomocí topné pásky vhodné k použití v prostředích bez nebezpečí výbuchu nebo v prostředích označených jako Zóna 1 a 2, skupina plynů IIA, IIB & IIC, a teplotní třída T3.

Jmenovitý elektrický výkon: 75 W (max).

### Osvětlení

(pokud jsou nainstalována volitelná světla)

Indikační světla do normálního prostředí mají (max.) jmenovitý výkon 60 W a jsou namontována pomocí bajonetových objímek (B22d).

Nevýbušná indikační světla mají (max.) výkon 100 W a objímku typu ES (E27).

Přípustná a rozšířená je montáž úsporných světel s malým výkonem.

Při provozu nouzové bezpečnostní sprchy, oční lázně a zařízení k oplachu očí/obličejů se může aktivovat výstražný systém (pokud je nainstalován).

- Výstraha se musí aktivovat průtokovým spínačem v přívodním potrubí nebo bezdotykovým či koncovým spínačem na ovládacím mechanismu ventilu.

- Výstraha se musí rozeznít nebo rozblíkat buď přímo na zařízení, nebo na vzdáleném místě, které je po celou pracovní dobu pod dozorem. V určitých situacích může být potřebné mít k dispozici místní i dálkovou výstražnou signalizaci.

- Při dálkových výstrahách se musí výstraha zobrazit na displeji ve sledovaném prostoru, aby bylo možné identifikovat místo nouzové situace.

Jsou-li výstražné systémy namontovány na zařízení, jsou dodána schémata jejich zapojení a technické listy.

Jeden týden po uvedení do provozu nebo v okamžiku, kdy je provoz plně funkční, je třeba nouzovou bezpečnostní sprchu, oční lázeň a zařízení k oplachu očí/obličejů zprovoznit a zkontrolovat jeho správnou funkci. Nedostatečný výkon zařízení je třeba zaznamenat, neprodleně nahlásit nadřízeným a co nejdříve odstranit.

## 2. VŠEOBECNÉ POKYNY K OVLÁDÁNÍ A ŠKOLENÍ

### 2.1 SOUBOR ZÁSAD

#### Popáleniny

Postiženou část těla ochlazujte studenou vodou, dokud se bolest nezmiří. Důkladné chlazení může trvat 10 minut i více, nesmí však zdržovat převoz postiženého do nemocnice.

#### Chemické spáleniny

Postupujte stejně, jako u jiných popálenin, zasažené místo však oplachujte vodou po dobu 20 minut.

Svlékněte veškerý kontaminovaný oděv, který nepřilnul k pokožce. Je-li třeba, pokračujte v ošetření i během převozu do nemocnice.

#### Poranění očí

Vnikne-li do oka cizí těleso, oplachujte je čistou vodou nebo sterilní kapalinou z uzavřené nádoby, kterou odplavíte volné materiály. Nepokoušejte se vyjmout nic, co v oku uvízlo.

Při zasažení chemikálií oplachujte oko čistou vodou nebo sterilní kapalinou z uzavřené nádoby po dobu nejméně 10 minut, přitom šetrně přidržíte otevřená oční víčka. Požádejte postiženého, aby si na poraněném oku přidržel tampon a pošle jej do nemocnice.

#### Teplota oplachovací kapaliny

Doporučuje se, aby měla oplachovací kapalina teplotu v rozmezí 15 °C až 25 °C.

**Důležitá poznámka:** U některých žíravín může být potřebná jiná teplota a jiná doba oplachování. V těchto případech laskavě dodržujte pokyny výrobce.

### 2.2 ŠKOLENÍ

Všichni pracovníci, kteří vstupují do potenciálně nebezpečných prostor na pracovišti, musí být zaškoleni v používání nouzových bezpečnostních sprch, očních lázní a zařízení k oplachu očí/obličeje. Je-li na stejném pracovišti nainstalováno více modelů s různým druhem aktivace, je třeba provést další školení týkající se všech těchto metod aktivace. Zaměstnanci také musí znát přesnou polohu všech nouzových bezpečnostních sprch, očních lázní a zařízení k oplachu očí/obličeje. Záznamy o jejich školení je třeba uchovávat po dobu 5 let.

Všichni zaměstnavatelé odpovídají za to, aby byli jejich zaměstnanci plně proškoleni o bezpečnosti a ochraně zdraví na pracovišti. Pokyny týkající se všech nouzových zařízení musí být pracovníkům k dispozici a snadno přístupné, ať už se jedná o zaměstnance společnosti, či nikoli.

**Shrnutí:** Nejdůležitějším faktorem je „**vědět, kde se zařízení nacházejí**“ a „**umět je používat**“.

### 2.3 Vědět, kde se nacházejí

Nejprve je třeba zaškoleným pracovníkům, novým zaměstnancům i smluvním partnerům ukázat rozmístění zařízení na místech, kde budou pracovat nebo by mohli pracovat v budoucnosti. Ve většině případů se jedná pouze o omezený počet zařízení.

Je důležité, aby byla každá osoba obeznámena s polohou nouzových bezpečnostních zařízení dříve, než začne v kterékoli oblasti pracovat. Jejich rozmístění je navíc třeba připomínat i stávajícím zaměstnancům.

### 2.4 Umět je používat

Nejdůležitější je oplachovat zasaženou část těla dostatečným množstvím čisté studené vody po dobu 10 až 15 minut.

U vysoce toxických materiálů, jako je kyselina fluorovodíková, se doporučuje prodloužit tuto dobu až na 30 minut v závislosti na individuálních podmínkách.

Během sprchování je třeba svléknout veškerý kontaminovaný oděv, který nepřilnul k pokožce. To zahrnuje obuv, prsteny, hodinky apod.

Při každé nehodě s nebezpečnými chemikáliemi nebo žíravými látkami je třeba vyhledat lékařskou pomoc. Kontaminovaný oděv je třeba uložit do pytlů a náležitým způsobem zlikvidovat.

Pokud jde o oplachování očí, je třeba při školení zdůraznit, že je důležité držet víčka otevřená a „koulet“ očními bulvami, aby se oplachovací kapalina dostala na všechny oční plochy i pod víčka. Používá-li daná osoba kontaktní čočky, je třeba je během oplachování co nejdříve vyjmout.

Pokud pracovník používal ochranné brýle a chemikálie se nedostala do kontaktu s očima, je třeba nejprve opláchnout obličej s nasazenými brýlemi, aby se chemikálie nemohla dostat do očí dodatečně. Po několika sekundách je třeba brýle sundat a oplachovat obě oči i obličej po celou doporučenou dobu.

Po použití uzavřené oční lázně nebo zařízení k oplachu očí doporučujeme opláchnout oči sterilním solným roztokem z lahvičky nebo jeho lékařsky schváleným ekvivalentem (to může provést pracovník společnosti kvalifikovaný pro první pomoc nebo zdravotník).

**Poznámka:** U všech nehod, kdy vnikly chemikálie do očí, doporučujeme, aby postižený vždy navštívil nemocnici, aby bylo možné ověřit úspěšnost první pomoci.

## 2.4 Umět je používat (pokračování)

### Aktivace sprchy

Sprchu lze aktivovat ručně zatažením za ovladač. Pokud je nainstalováno volitelné ovládání s „nášlapným“ panelem, aktivuje se sprcha stlačením panelu nohou. Nožní ovládání je navrženo tak, aby bylo v případě nutnosti stále možné ovládat sprchu rukou, pokud znemožňují nožní ovládání překážky. Sprchové trysky nad hlavou jsou navrženy tak, aby proud vody stříkal v úhlu 60°.

Z důvodu maximální bezpečnosti zůstávají za provozu ventily otevřené, dokud nebudou zavřeny ručně.

### Aktivace oplachu očí/obličeje

Ventil oplachu očí/obličeje lze jednoduše aktivovat zatažením víka směrem dopředu. Je-li namontován volitelný nožní pedál, stačí jej stlačit dolů nohou. Ve druhém případě dojde k vytažení víka z provzdušňovačů oplachu očí/obličeje a současně se aktivuje ventil.

Průtok obou rozstříkovačů oplachu očí/obličeje lze současně nastavit regulátorem průtoku, který se nachází na pravé straně oplachovací nádoby (viz Obr. 2).

**Poznámka:** Po použití ji nesmíte uzavřít.

# 3. VŠEOBECNÉ POKYNY K ÚDRŽBĚ A SERVISU NOUZOVÝCH BEZPEČNOSTNÍCH SPRCH

## 3.1 PROVÁDĚNÍ SERVISU

Pravidelný servis a údržba nouzových bezpečnostních sprch, očních lázní a zařízení k oplachu očí/obličeje je základním předpokladem správné funkce těchto zařízení. Výrobce vám může nabídnout pravidelné servisní návštěvy nebo školení, aby vám vaše zařízení poskytovalo maximální ochranu.

Je třeba provádět pravidelný servis a čištění veškerého příslušenství nouzové bezpečnostní sprchy, oční lázně a oplachu očí/obličeje, a to minimálně každých šest měsíců, aby byla zajištěna jejich správná funkce.

**Důležité:** Záznamy o všech týdenních aktivačních zkouškách je třeba uchovávat po dobu minimálně 7 let; záznamy o servisu a údržbě pak minimálně 5 let.

## 3.2 JAKOST VODY

Nejméně jednou týdně je třeba zařízení aktivovat za účelem ověření jeho funkčnosti a odstranění jakýchkoli nánosů z rozvodu. – Viz 3.5 PROPLACH.

Doporučujeme provádět pravidelné kontroly jakosti vody v nouzové bezpečnostní sprše, oční lázni a zařízení k oplachu očí/obličeje, aby bylo zajištěno, že se v nich nebudou hromadit škodlivé bakterie.

## 3.3 ÚDRŽBA SPRCHY

Sprchovou hlavici/trysku je třeba pravidelně odšroubovat, vyčistit a dezinfikovat, aby se z ní odstranily veškeré nánosy nečistot a všechny bakterie.

### Sprchové trysky

Samovypouštěcí stříkácké trysky za normálních okolností nevyžadují žádnou údržbu. Pokud je třeba trysky vyčistit nebo vydezinfikovat, lze je z potrubí vyšroubovat pomocí nástrčkového klíče 36 mm (viz Obr 1). Také sprchové růžice (pokud jsou namontovány) je třeba demontovat a vyčistit.

## 3.4 ÚDRŽBA ZAŘÍZENÍ K OPLACHU OČÍ/OBLIČEJE

Oční lázně a zařízení k oplachu očí/obličeje jsou běžně vybaveny jemnými síťovými filtry, které brání vniknutí jakýchkoli cizích těles do vody. Tyto filtry je třeba pravidelně čistit, zejména během prvních 6 měsíců provozu, jelikož může být voda kontaminovaná nečistotami, montážními hmotami apod., které mohly po instalaci zůstat v potrubí navzdory doporučenému proplachovacímu postupu.

Také trysky oční lázně a zařízení k oplachu očí/obličeje je třeba pravidelně čistit, četnost čištění závisí na okolních podmínkách v místě instalace. V korozivních prostředích je nutno čistit rozstřikovače oční lázně a oplachu očí/obličeje a v případě potřeby je měnit častěji.

Po dokončení jakýchkoli údržbařských činností na tomto zařízení je nezbytné provést úplnou provozní zkoušku oční lázně a oplachu očí/obličeje a zkontrolovat, zda není třeba seřídit některý regulátor průtoku nebo šrouby k ovládání objemu, aby byl zaručen optimální výkon.

### DŮLEŽITÉ POZNÁMKY:

Údržbu a servis je třeba provádět pouze tehdy, neprobíhají-li žádné další aktivity v oblasti podniku, pro které jsou nouzová bezpečnostní sprcha, oční lázeň a zařízení k oplachu očí/obličeje určeny.

Údržbu a servis smějí provádět pouze zaškolení pracovníci s důkladnou znalostí těchto zařízení k záchraně života. Kompletní školení poskytuje servisní oddělení výrobce.

Je-li třeba, měli byste zařízení po skončení zkoušky důkladně očistit a ošetřit chlórem / vydezinfikovat

Vyčištěné (vydezinfikované) trysky/růžice je třeba namontovat zpět s použitím silikonového tuku.

Při montáži je nutno dávat pozor, abyste trysky a sprchové růžice nadměrně neutáhli.

### Oplach očí/obličeje

Doporučujeme pravidelně proplachovat regulátor průtoku oplachu očí/obličeje, aby se z něj odstranily veškeré cizí částičky, které se mohly v systému nahromadit. Oplach očí/obličeje je třeba uvést do provozu a nastavit regulátor průtoku na maximální průtok.

Po tomto proplachu je třeba rozstřikovače oplachu očí/obličeje důkladně vyčistit.

Chcete-li vyčistit provzdušněné rozstřikovače, vyšroubujte je z držáků a důkladně očistěte (dávajte pozor, abyste neztratili vnitřní pryžovou podložku).

Tento postup je třeba v pravidelných intervalech opakovat.

Poté je třeba znovu seřídit regulátor průtoku, aby byl zaručen při oplachu očí/obličeje požadovaný průtok.

Z důvodu zajištění provozní hygieny doporučujeme provzdušňovače každých 6 měsíců vyměnit.



## 3.5 PROPLACH

Nouzovou bezpečnostní sprchu, oční lázeň a zařízení k oplachu očí/obličej je třeba minimálně jednou týdně aktivovat a prověřit, zda správně fungují a zda je uskladněná voda čistá a čerstvá.

Pokud proplachujete zařízení ve venkovním prostředí za mrazivého počasí, doporučujeme vám použít vhodné příslušenství k zachycení vypouštěné vody, aby nemrzla na zemi a nemohla tak způsobit nehodu. K zachycení vody ze sprchy lze použít speciální zařízení; v zimních měsících tak lze zajistit trvalý provoz sprchy.

## 3.6 ČIŠTĚNÍ SPRCHY A ZAŘÍZENÍ K OPLACHU OČÍ/OBLIČEJE

V podmínkách na většině pracovišť je nezbytné pravidelně čistit povrch nouzové bezpečnostní sprchy, oční lázně a zařízení k oplachu očí/obličej. To je třeba provádět, kdykoli se zařízení zašpiní.

Pravidelné čištění je jasnou známkou péče věnované tomuto důležitému zařízení, které bude možné v nouzových případech bezpečně použít.

### DŮLEŽITÉ POZNÁMKY:

K čištění zařízení se nesmějí používat abrazivní látky a rozpouštědla, protože by mohly poškodit jeho povrch nebo narušit štítky s pokyny.

Pravidelný proplach je třeba provádět dostatečně dlouhou dobu, aby se jak sprcha, tak přívodní potrubí dokonale promyly čistou a čerstvou pitnou vodou. Prakticky to může znamenat několikaminutový proplach. Za dobu proplachu lze obecně považovat čas potřebný k trojnásobnému vypláchnutí objemu přívodního potrubí.

Doporučené pokyny pro proplach i jeho trvání je proto třeba zpracovat pro každé samostatné zařízení individuálně.

Za účelem splnění směrnice ATEX 94/9/ES je „uzávěr nevodivý a může za určitých extrémních podmínek generovat elektrostatické náboje na úrovni schopné zapálení. Uživatel je povinen zajistit, aby zařízení nebylo nainstalováno v místě, kde by mohlo být vystaveno vnějším vlivům (např. vysokotlaké páře), které by mohly způsobit hromadění elektrostatického náboje na nevodivých plochách. Čištění zařízení je navíc nutno provádět pouze vlhkou utěrkou.“

### UPOZORNĚNÍ

**Čištění elektrických komponent:** Elektrická zařízení lze zevně čistit pouze slabým saponátovým roztokem a teplou vodou.

**Poznámka:** Před zahájením jakýchkoli čisticích operací zajistěte, aby byly všechny víka a kryty zajištěny v dané poloze a byly správně namontovány všechny uzávěry, zátky a průchodky.

## 3.7 ÚDRŽBA A SERVIS ELEKTRICKÉHO PŘÍSLUŠENSTVÍ

Je třeba provádět důkladné vizuální prohlídky a kontrolovat, zda nejsou elektrická zařízení, jejich kabely a svorkové skříně povrchově poškozené. Zjistíte-li poškození kteréhokoli dílu, je nutno tuto závadu co nejdříve nahlásit nebo opravit. Poté je třeba provést další zkoušku, zda zařízení funguje zamýšleným způsobem. Jakékoli dodatečné elektrické zkoušky je třeba provést na základě uvážení kvalifikovaného elektrikáře. Kompletní pokyny vám poskytne výrobce

### Vyhledávání závad

Pokud nefunguje topný systém k ochraně sprchy proti zamrznutí, musí jej zkontrolovat kvalifikovaný elektrikář. Je třeba zkontrolovat elektrickou spojitost ve svorkové skříně. V případě zjištění závady na topné pásce bude možná nezbytná výměna modulární vytápěné sekce. Další podrobnosti vám poskytne servisní oddělení společnosti.

## 3.8 DŮLEŽITÉ POZNÁMKY

Během servisu a údržby je nezbytné odzkoušet teplotu vody dodávané nouzovou bezpečnostní sprchou, oční lázní a zařízením k oplachu očí/obličej, aby nemohla během provozu zařízení nikdy překročit 38,6 °C ani klesnout pod 10 °C.

Teploty nad 25 °C mohou podporovat množení organismů, jako je legionella; příliš nízké teploty naopak odrazují od použití zařízení po celou doporučenou dobu 10 - 15 minut. Pro bezpečné a účinné používání zařízení jsou proto žádoucí teploty v rozsahu 16 °C až 25 °C.

## 3.9 POSTUP ODSTÁVKY Z PROVOZU

Pokud mají být nouzová bezpečnostní sprcha, oční lázeň a zařízení k oplachu očí/obličej dočasně odstaveny z provozu, je třeba dodržet standardní postup.

Na zařízení umístěte nápis se sdělením, že je „*Mimo provoz*“.

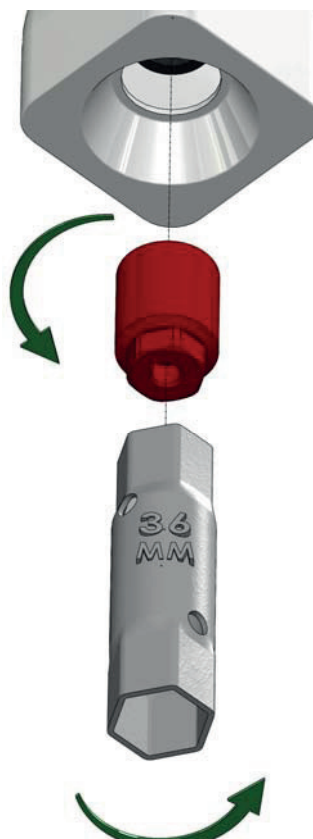
Upozorněte všechny osoby pracující v dané oblasti, že je zařízení mimo provoz.

Zakažte nebo přerušte veškeré práce, u nichž existuje výrazné riziko nehody, která by vyžadovala použití zařízení.

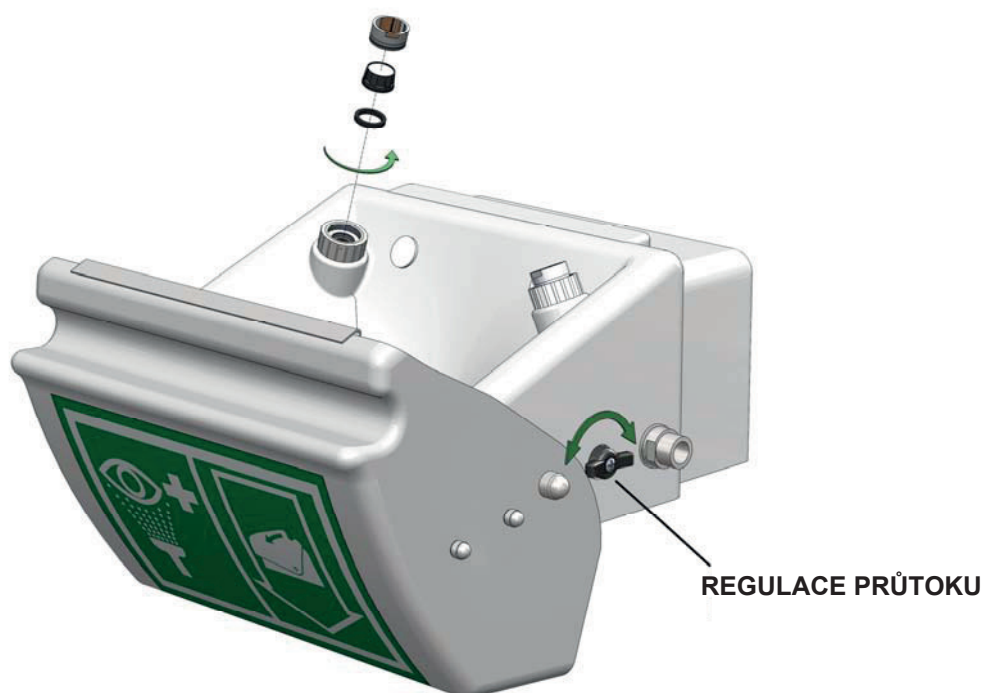
Nelze-li práci zakázat ani přerušit, je třeba zajistit přenosné zařízení, které umožní alespoň základní opláchnutí, po kterém bude nutné přesunout danou osobu k pevné nouzové bezpečnostní sprše, oční lázni nebo zařízení k oplachu očí/obličej a dokončit celý 10-15minutový oplach.

Poznámka: Přenosná zařízení nejsou přijatelná jako dlouhodobá náhražka trvalých instalací.

# SCHÉMATA



obr. 1



obr. 2



# 1. GENERAL INSTALLATION INSTRUCTIONS FOR EMERGENCY SAFETY SHOWERS

## 1.1 GENERAL

When planning the installation of Emergency Safety Showers, Eyebaths and Eye/Facewash equipment the advice of a qualified first-aid person or medical advisor should be sought to establish the most suitable choice of equipment, location and procedures for first-aid and decontamination.

There is a possibility with some dangerous substances that drenching with water could accelerate a chemical reaction. Water temperature may also have a bearing on the effectiveness of the equipment chosen. Consideration should also be made for disabled persons, including people in wheelchairs or people with special requirements due to their height.

In all circumstances installation procedures should be in accordance with local legislation and industry standards. Multiple models with different types of activation should be avoided wherever possible.

**Emergency Safety Shower, Eyebath and Eye/Facewash equipment is not a substitute for proper primary protective devices. Workers should wear Personal Protective Equipment (PPE) for the hazards encountered. Such PPE may include eye protection, face protection and protective clothing.**

### LOCATION

For Emergency Safety Shower, Eyebath or Eye/Facewash equipment to work effectively when needed, it must be installed properly and in the correct location. Such equipment should be installed within 10 seconds reach if an accident occurs; no closer than 3 metres or further than 16.8 metres.

The nature, severity and environment of the hazard should be considered in determining the maximum allowable unobstructed distance. For hazards involving strong acids or caustics, such equipment must be immediately adjacent to the hazard and outside the most likely spray paths.

Emergency Safety Shower, Eyebath and Eye/Facewash units should be located in a prominent position on the same level as the hazard. The path of travel to the shower shall be free from obstructions such as heavy traffic that may prevent the immediate use of the equipment.

## 1.2 ASSEMBLY & MOUNTING

### Assembly: (All Models)

This shower is supplied partially disassembled to reduce transport costs. The tubular components should be screwed together using PTFE tape or pipe sealant. The polystyrene insulation and cover piece should be fitted round the joint and secured using the plastic capped screws provided.

Care must be taken not to damage the components when screwing them together.

### Mounting:

Emergency Safety Shower, Eyebath and Eye/Facewash units must be mounted in accordance with the specific mounting instructions. Once installed their stability should be tested to ensure they are safe and pose no hazard to the user.

If there is a doorway in the path of travel, it must not be possible to lock or latch the door against the direction of travel and the swing of the door must also be in the direction of travel of the exposed person.

The area around and underneath the shower should provide good drainage, especially if there is a possibility of the water freezing.

Consideration should be given to the placement of equipment in the vicinity of the shower that is sensitive to heavy deluges of water or diluted chemicals, in particular electrical equipment. The work areas beneath elevated showers should also be considered in this regard.

When equipment is located indoors, waste water must be contained for subsequent safe disposal or there must be adequate drainage. Furthermore, procedures must be in place for clearing away residue waste water after the use of this equipment.

Walk-on Panel type foot controls or Foot Treadles, where fitted, must be installed so that loose objects or gravel cannot obstruct their operation.

Where there is a possibility of freezing, equipment shall be suitably protected or alternatively, a unit specifically designed to operate in such conditions shall be installed. When units are installed outdoors in very hot climates, they should be self-draining or insulated from the effects of overheating caused by solar radiation, or ultimately fitted with a water chiller or supplied with chilled water. Emergency Safety Shower, Eyebath and Eye/Facewash water temperatures must never exceed 38.6°C or drop below 15°C, and ideally should be 'tepid' (16°C to 38°C).

### VISIBILITY

All units should be clearly labelled with a pictogram sign to International Standard BS EN ISO 7010 and the sign should be positioned so that it is highly visible within the area served by the equipment. Also wherever possible, green/white stripes/hatching or green lights should be used to help identify the Emergency Safety Shower, Eyebath and Eye/Facewash position, and the area under the unit should be well lit at all times and the operating mechanism must be clearly visible.

### SLSN 23H, SLSN 23HO:

Fix to suitable level surface using M12 bolts of a length and type to suit the base material.

The baseplate is 205mm x 155mm with 4 x 15mm diameter holes for fixing bolts on 155mm x 100mm centres, as shown on the General Arrangement Drawing.

## 1.3 WATER SUPPLY

Emergency Safety Shower, Eyebath and Eye/Facewash units should be fed from a potable water supply (drinking water or water of similar quality) and, where necessary, the supply pipe feeding the shower should be fitted with a non-return check valve.

The use of a long supply run should be avoided, especially where it requires heating to prevent freezing or where it can be heated up due to the climatic conditions.

The supply pipe should have at least the same diameter as the inlet pipe on the equipment. (Even larger if long lengths of pipe are being used to feed this equipment and especially if only low water pressures are available).

Where more than one unit is fed from the same water supply, the capacity should be such that all units should be operable at the same time without impeded performance. Furthermore, no permanent or temporary connections shall be made to the water supply that can affect the flow rate or pressure, such that they drop below the recommended minimum.

Tests must be carried out following installation to check the water supply pressure cannot drop below the recommended minimum when other demands are made on it.

Where a high unregulated pressure is experienced, the pressure must be monitored to ensure that it does not exceed the recommended maximum. If the water pressure exceeds the manufacturer's recommended maximum, a Pressure Reducing Valve should be fitted within the supply line.

For first-aid treatment of casualties that have been involved in accidents with certain speciality chemicals, it may be recommended that additives be added to the water flow.

## 1.4 WATER SUPPLY PIPE MATERIAL

The water supply pipe connected to the Emergency Safety Shower, Eyebath and Eye/Facewash equipment must be either of the same material or of a material compatible with that of the unit to avoid corrosion.

The use of dissimilar metals in the supply pipe should be avoided as this could cause corrosion throughout the system. Cast iron or mild steel pipe and fittings must not be used unless they are protected with a galvanised finish.

## 1.5 INSTALLING SHOWER EQUIPMENT

All pipework should be flushed out prior to connecting the shower to clear the line of jointing tape, pipe sealants and other commissioning debris.

After installation the shower should be flushed out to ensure proper operation and where necessary the shower head should be removed and cleaned. In the early part of the life of this equipment, this procedure must be regularly repeated. (Refer to Maintenance and Servicing Instructions for further details).

**Note:** Poor performance should be logged and immediately reported to the management and rectified as soon as possible.

### Water inlet size - SLSN 23H, SLSN 23HO

1¼ inch BSP Male. Situated approximately 135mm above floor level on rear (as viewed from shower operating position).

### Minimum Supply Pressure

#### SLSN 23H:

1.5 bar g.

#### SLSN 23HO:

2.0 bar g.

### Maximum Supply Pressure

The maximum supply pressure should not exceed 5.5 bar g (80 psi). If it is possible for the supply water pressure to exceed 5.5 bar g then a Pressure Reducing Valve should be fitted in the supply pipe.

**IMPORTANT NOTE:** Isolation valves should be fitted to the supply pipes in an accessible position for use during maintenance. The isolation valves should have locking mechanisms *to prevent unauthorised shutoff* and should be labelled accordingly with fixed permanent tags.

### Internal Pipework Material

"G" models have galvanised mild steel internal pipework and stainless steel valves.

"GS" models have stainless steel internal pipework and stainless steel valves.

All Shower Nozzles should be removed during the initial flushing after installation. The nozzle is unscrewed with a 36mm box spanner (see fig. 1), taking care not to displace the internal diffuser. After flushing, the nozzle should be replaced using silicone grease. Shower roses (if fitted) should also be removed during initial flushing.

Care must be taken not to over-tighten the nozzles and shower roses when replacing them.

**CAUTION:** Where electrical heating is fitted to Safety Shower, Eyebath and Eye/Facewash Equipment, it is essential that a water supply is established and the equipment is checked before connecting to an electrical supply.

## 1.6 INSTALLING EYE/FACEWASH EQUIPMENT

### EYE/FACEWASH EQUIPMENT

Before operating the Eye/Facwash equipment for the first time, it is advisable to remove the spray heads and flush the unit until the water is clean and free from contamination and commissioning debris.

The spray heads should then be replaced and a test should be carried out to verify proper operation. The spray heads should be monitored for build-up of debris or other solids, and in the early part of the life of this equipment this procedure must be repeated more regularly.

## 1.7 ELECTRICAL SUPPLY

Where an Emergency Safety Shower, Eyebath and Eye/Facwash unit requires an electrical supply, either for heating, cooling or lighting, then the supply should conform to the requirements as detailed in the specific instructions. Electrical equipment fitted to these units should be supplied through a suitably rated circuit breaker (RCCB). An Earth Leakage Circuit Breaker (ELCB) is also highly recommended.

The cable entries on the junction box are suitable for M20 glands. Connections are live, neutral and earth, with a Single Phase supply of either 50Hz or 60Hz, and of 110 or 240Volts (dependent on customer specifications, 240Volts being standard).

Where an electrical supply is fitted it should be connected through a lock-on switch to allow the electricity supply to be switched off for maintenance purposes only and should be labelled accordingly with fixed permanent tags.

### Electrical rating

Frost protection is by means of trace tape heating suitable for use in Non-Flameproof areas or areas designated as Zone 1 & 2, Gas Groups IIA, IIB & IIC, and Temperature Class T3.

To comply with ATEX Directive 94/9/EC: "The enclosure is non-conducting and may generate an ignition-capable level of electrostatic charges under certain extreme conditions. The user should ensure that the equipment is not installed in a location where it may be subjected to external conditions (such as high-pressure steam) which might cause a build-up of electrostatic charges on non-conducting surfaces. Additionally, cleaning of the equipment should be done only with a damp cloth."

Electrical power rating 75Watts (max).

### Lights

(where optional lights are fitted)

For Non-Flameproof indicator lights the power rating is 60Watts (max) and the lights are fitted with bayonet type (B22d) lamp holders.

**Note:** It is the responsibility of the installer to ensure all installation of electrical equipment is performed by suitably qualified personnel and in accordance with local or national guidelines and associated standards. Failure to do so will result in voiding the guarantee for this product.

Flameproof indicator lights are rated at 100Watts (max) and have ES (E27) type lamp holders.

It is acceptable and common practice to fit low wattage energy saving lamps

### Electrical details

The electrical components of the shower are wired into junction boxes positioned as shown on the General Arrangement Drawing. Wiring diagrams and electrical loadings are provided with each shower and are placed inside each junction box.

## 1.8 ALARMS (where fitted)

Alarms are generally fitted where personnel can, on occasions, work alone in areas where hazardous chemicals are present or where communications may not be readily available. In all circumstances the nature of the hazard and its location should be evaluated and alarms should be considered for Emergency Safety Shower, Eyebath and Eye/Facwash equipment.

An alarm system (if fitted) should be activated when the Emergency Safety Shower, Eyebath or Eye/Facwash is operated.

- The alarm shall be activated by a flow switch on the supply pipe or by a proximity or limit switch on the valve operating mechanism.
- The alarm shall sound or flash either on the unit or at a remote location that is attended during all working hours. In certain situations it may be thought necessary to have both a local alarm and a remote alarm indication.
- For remote alarms, the alarm shall show on a visual display board in the attended location to identify the location of the emergency.

Where alarm systems are fitted to the equipment, wiring diagrams and technical data sheets are provided.

## 1.9 NOTES

During the installation, if advice is required, producer should be contacted immediately.

One week after commissioning, or once the plant is fully operational, the Emergency Safety Shower, Eyebath and Eye/Facwash units should be operated and checked for correct performance. Poor performance should be logged and immediately reported to the management and rectified as soon as possible.

# 2. GENERAL OPERATION AND TRAINING INSTRUCTIONS

## 2.1 CODE OF PRACTICE

### Burns

Cool the affected part of the body with cold water until pain is relieved. Thorough cooling may take 10 minutes or more, but this must not delay taking the casualty to hospital.

### Chemical Burns

Treat in the same way as for other burns, but flood the affected area with water for 20 minutes.

Remove any contaminated clothing which is not stuck to the skin. Continue treatment even on the way to hospital if necessary.

### Eye Injuries

For something in the eye, wash out the eye with clean water or sterile fluid from a sealed container to remove loose material. Do not attempt to remove anything that is embedded in the eye.

For chemicals, flush the eye with clean water or sterile fluid for at least 10 minutes while gently holding the eyelids open. Ask the casualty to hold a pad over the injured eye and send them to hospital.

### Flushing Fluid Temperature

A flushing fluid temperature of no less than 15 °C and no higher than 25 °C is recommended.

**Important note:** Some corrosive agents may demand other temperature and flushing duration measures. Please refer to manufacturer's instructions in such instances.

## 2.2 TRAINING

All employees that enter potentially hazardous areas in the workplace must be trained in the use of Emergency Safety Showers, Eyebaths and Eye/Facewash equipment. Where multiple models with different types of activation are installed within the same working area additional training must be carried out covering the different methods of activation. Employees should also be aware of the exact location of all Emergency Safety Showers, Eyebaths and Eye/Facewash units and a record of their training must be kept for a period of 5 years.

It is the responsibility of all employers to ensure that their employees are fully trained with regard to Health and Safety at work. Instructions for all emergency equipment shall be readily available and accessible to personnel, whether or not they are employees of the company.

**To Summarise,** the most important factors are to **'know where they are'** and **'know how to use them'**.

## 2.3 'Know where they are'

Initially, this involves showing trainees, new employees and contractors where the units are located in areas where they will work or may work in the future. In most instances this involves a limited number of units.

It is important to make each person aware of the position of emergency safety equipment before starting work in any area. Furthermore, it is also important to remind current employees of their locations.

## 2.4 'Know how to use them'

It is most important that the affected part should be flushed with plenty of clean cool water for 10 to 15 minutes.

For highly toxic materials such as Hydrofluoric Acid it is recommended that this be extended to 'up to 30 minutes' dependant on individual circumstances.

During showering, any contaminated clothing which is not stuck to the skin, should be removed. This includes shoes, rings, watches, etc.

Medical advice must always be sought following any incident involving dangerous chemicals or corrosive substances. Contaminated clothing must be bagged and disposed of properly.

For the washing of the eyes, training shall stipulate the importance of holding the eyelids open and rolling the eyeballs so that flushing fluid will flow on all surfaces of the eyes and under the eyelids. Where contact lenses are being worn these should be removed as quickly as possible during the flushing period.

For facial splashes where goggles have been worn and chemicals have not come into contact with the eyes, the face must be given an initial flushing with the goggles on to avoid washing chemicals into the eyes. After a few seconds the goggles must be removed and both eyes and face should be flushed for the full recommended duration.

After using a plumbed-in Eyebath or Eye/Facewash unit it is advisable to use an Eye wash Bottle filled with sterile saline solution or medically accepted equivalent (this may be carried out by the company's qualified first-aid person or medical expert).

**Note:** For any incident that involves chemicals in the eyes it is recommended that the patient should always visit hospital to ensure that the first-aid treatment has been successful.

## 2.4 'Know how to use them' (continued)

### Shower Actuation

The shower is actuated by hand using a pull-down Hand Control. If the optional 'Walk-on' Panel type foot control is fitted actuation is by foot pressure on the Panel. The foot control linkage is designed so that hand operation is always available should this become necessary due to restrictions immobilizing the foot control. Overhead shower nozzles are designed to give a 60° angle spray pattern.

For optimum safety, the valves remain open when operated, until such time as they are shut off manually.

### Eye/Facewash Actuation

The Eye/Facewash valve is actuated by simply pulling the lid forwards, or if an optional Foot Treadle is fitted, by pushing this down with the foot. In the latter case, the linkage pulls the lid clear of the eye/facewash aerators and activates the valve simultaneously.

The two eye/facewash diffusers can have their flow rates adjusted together by means of the flow regulator situated on the right hand side of the eye/facewash bowl. (See fig. 2)

**Note:** This must not be closed after use.

# 3. GENERAL MAINTENANCE AND SERVICING INSTRUCTIONS FOR EMERGENCY SAFETY SHOWERS

## 3.1 SERVICING

Regular servicing and maintenance of Emergency Safety Showers, Eyebath and Eye/Facwash equipment is essential in order to ensure correct functionality of the equipment. Producer can provide regular service visits or training to ensure you receive the maximum protection from your equipment.

All Emergency Safety Shower, Eyebath and Eye/Facwash equipment should be serviced and cleaned regularly and at least every six months in order to ensure proper operation.

**Important:** Records must be kept for a period of at least 7 years of all weekly activation tests, and a period of at least 5 years for servicing and maintenance.

## 3.2 WATER QUALITY

The equipment should be activated at least once a week in order to check for functionality and to clear the line of any sediment build-up – See 3.5 'FLUSHING'.

Periodic analysis of the water quality within the Emergency Safety Shower, Eyebath and Eye/Facwash equipment is recommended to ensure there is no build-up of harmful bacteria.

## 3.3 SHOWER MAINTENANCE

The shower head/nozzle should be unscrewed cleaned and disinfected periodically, to ensure that any build-up of debris is removed and that no bacteria are present.

### Shower Nozzles

No maintenance is normally necessary for the self-draining spray nozzles. Should the nozzles require cleaning or disinfecting they can be removed by unscrewing them from the pipe using a 36mm box spanner (see fig. 1). Shower roses (if fitted) should also be removed for cleaning.

## 3.4 EYE/FACEWASH MAINTENANCE

Eyebath and Eye/Facwash units are normally fitted with fine mesh strainers to prevent the passage of any foreign bodies in the water. These strainers should be cleaned regularly, particularly in the first 6 months of service as there may be contamination of the water from dirt, jointing compounds, etc. which may have remained in the pipework following installation, despite the recommended flushing procedure.

The Eyebath and/or Eye/Facwash nozzles should also be cleaned regularly and the frequency will depend on the ambient conditions of the installation. In corrosive environments the Eyebath and Eye/Facwash diffusers should be cleaned and where necessary replaced more frequently.

After any maintenance work has been carried out on this equipment it is imperative that the Eyebath and Eye/Facwash units are given a full operational test and that any flow regulator or volume control screws are re-adjusted to ensure optimum performance.

### IMPORTANT NOTES:

Maintenance and servicing must only be carried out when no other activities are being undertaken in the plant area serviced by the Emergency Safety Shower, Eyebath and Eye/Facwash equipment.

Only trained personnel with in-depth knowledge of this life-saving equipment should carry out maintenance and servicing. Full training is available from the Service Department.

If necessary, following the test, the unit should be thoroughly cleaned and chlorinated/disinfected.

After cleaning (disinfecting) the nozzles/roses should be replaced using silicone grease.

Care must be taken not to over-tighten the nozzles and shower roses when replacing them.

### Eye/Facwash

It is recommended that the eye/facwash flow regulator is flushed out at regular intervals to remove any foreign bodies that may have collected in the system. The eye/facwash should be operated and the flow regulator should be adjusted to obtain maximum flow.

After this operation the eye/facwash diffusers should be thoroughly cleaned.

To clean the aerated diffusers, unscrew them from their holders and clean thoroughly (taking care not to lose the internal rubber washer).

This procedure should be carried out at regular intervals. The flow regulator should then be re-adjusted to give the required flow through the eye/facwash.

To ensure hygienic operation, it is recommended that the aerators be replaced every 6 months.



## 3.5 FLUSHING

Emergency Safety Shower, Eyebath and Eye/Facewash units should be activated at least weekly to verify proper operation and ensure that any stored water is clean and fresh.

When flushing outdoor units in freezing weather it is advisable to use suitable equipment to capture the discharged water to avoid frozen water on the ground which may become the cause of an accident. Special devices can be used to catch the shower water and these can be used during the winter months to ensure continuity of shower flushing.

The duration of routine flushing should be sufficient to ensure both the shower and water feed pipe are fully purged with clean fresh potable water; in practice this can mean flushing for up to several minutes. The flushing period is generally regarded as the time it takes to flush three times the volume of the supply pipe.

Recommended flushing instructions and periods should therefore be individually indicated on each separate unit.

## 3.6 SHOWER AND EYE/FACEWASH CLEANING

Under most site conditions it is necessary to periodically clean the outside of the Emergency Shower, Eyebath and Eye/Facewash equipment. This must be carried out whenever the unit gets dirty.

Periodic cleaning clearly indicates that this important equipment is being looked after and is safe for use in cases of emergency.

### IMPORTANT NOTES:

Abrasives or solvents must not be used to clean the unit as this can damage the surface or affect the instruction stickers.

To comply with ATEX Directive 94/9/EC: "The enclosure is non-conducting and may generate an ignition-capable level of electrostatic charges under certain extreme conditions. The user should ensure that the equipment is not installed in a location where it may be subjected to external conditions (such as high-pressure steam) which might cause a build-up of electrostatic charges on non-conducting surfaces. Additionally, cleaning of the equipment should be done only with a damp cloth."

### CAUTION

**Cleaning of Electrical Components:** The exterior of electrical components should only be cleaned using a solution of mild detergent and warm water.

**Note:** Ensure all lids and covers are properly secured in place and all stoppers, plugs and glands are correctly fitted before commencing any cleaning operations.

## 3.7 MAINTENANCE AND SERVICING OF ELECTRICAL EQUIPMENT

Thorough visual inspections should be carried out to check for external damage to the electrical units, their cables or the junction boxes. Should any part be found to be damaged, this must be reported and repaired or replaced as soon as possible. A further test should be carried out to establish that it functions as intended. Any additional electrical tests should be carried out at the discretion of a qualified electrician. Full instructions are available from producer.

### Fault finding

If the shower's frost protection heating system is not functioning a qualified electrician should investigate. An electrical continuity check should be made at the Junction Box. Should a fault be found with the trace tape heating this may require replacement of the modular heated section. Please contact the Service Department for further details.

## 3.8 IMPORTANT NOTES

During servicing and maintenance it is imperative that the temperature of the water delivered from the Emergency Safety Shower, Eyebath and Eye/Facewash equipment is tested to ensure it never exceeds 38.6°C or drops below 10°C during the operating period of the unit.

Temperatures above 25°C can encourage the growth of organisms such as Legionella and temperatures that are too low will discourage the use of the equipment for the full duration of 10 - 15 minutes as recommended. Temperatures of between 16°C and 25°C are therefore preferred for the safe and effective use of this equipment.

## 3.9 OUT OF SERVICE PROCEDURE

In the event that an Emergency Safety Shower, Eyebath or Eye/Facewash unit becomes temporarily out of service a standard procedure should be followed.

Place a sign on the unit indicating that it is '**Out of Service**'.

Notify all individuals working in the area that the unit is out of service.

Prohibit or suspend any work where there is a significant possibility of having an accident requiring the use of the unit.

If work cannot be prohibited or suspended, a portable unit must be provided to supply the initial wash only, after which it will be necessary to move the person to a plumbed Emergency Safety Shower, Eyebath or Eye/Facewash unit to complete the 10 to 15 minute wash.

**Note:** Portable units are not acceptable as a long-term substitute for permanent locations.

# DIAGRAMS

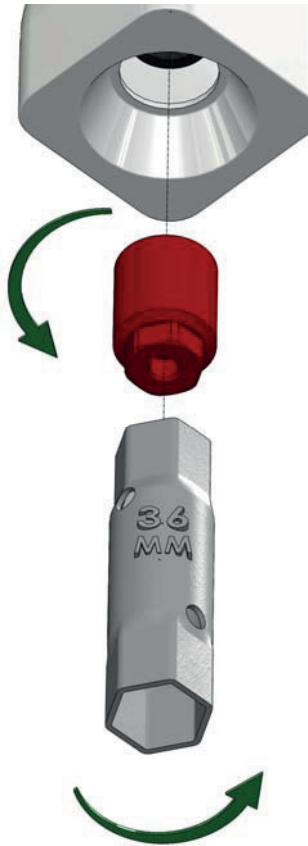


fig. 1

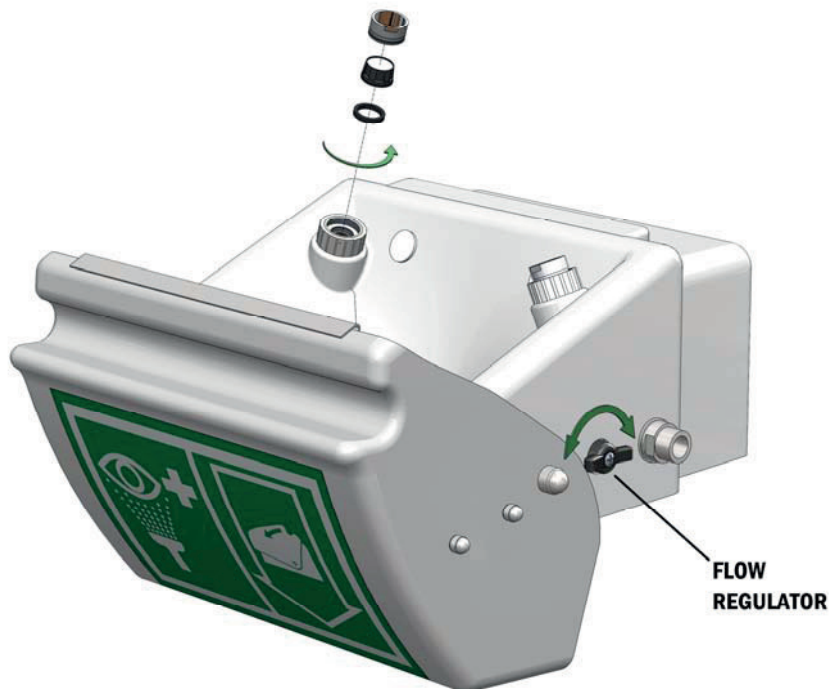


fig. 2