

Nierdzewne umywalki SLUN 11, SLUN 13, SLUN 17

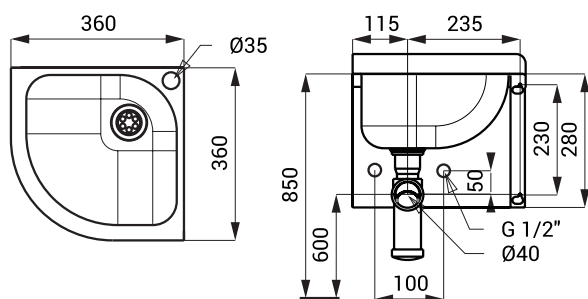


SLUN 11

Właściwości

- nierdzewna rogowa wisząca umywalka
- bez otworu pod baterie (możliwość wykonania na zamówienie)
- materiał AISI - 304
- powierzchnia matowa

Rozmiary



Specyfikacja dostawy

SLUN 11 - nr. wyr. 93110 nierdzewna rogowa umywalka, syfon, uchwyty montażowe

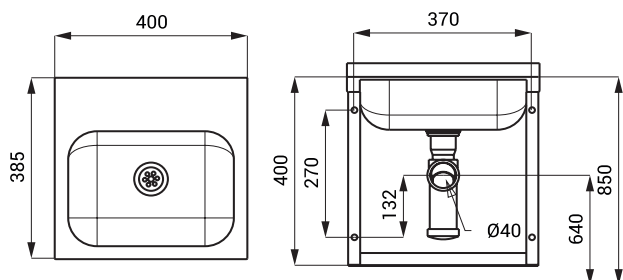


SLUN 13

Właściwości

- nierdzewna wisząca umywalka
- bez otworu pod baterie (możliwość wykonania na zamówienie)
- materiał AISI - 304
- powierzchnia matowa

Rozmiary



Specyfikacja dostawy

SLUN 13 - nr. wyr. 93130 nierdzewna umywalka, syfon, uchwyty montażowe

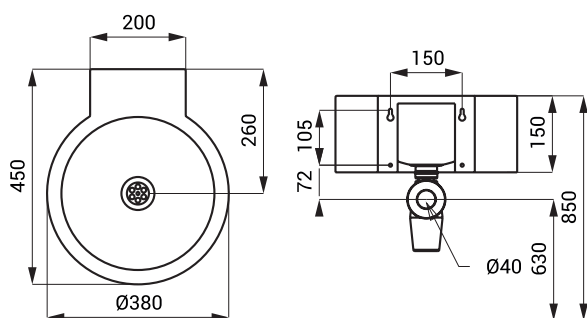


SLUN 17

Właściwości

- nierdzewna wisząca umywalka
- bez otworu pod baterie (możliwość wykonania na zamówienie)
- materiał AISI - 304
- powierzchnia matowa

Rozmiary



Specyfikacja dostawy

SLUN 17 - nr. wyr. 93170 nierdzewna umywalka, syfon, uchwyty montażowe