

Piezo sflukiwacz WC SLW 02PA



SLW 02PA



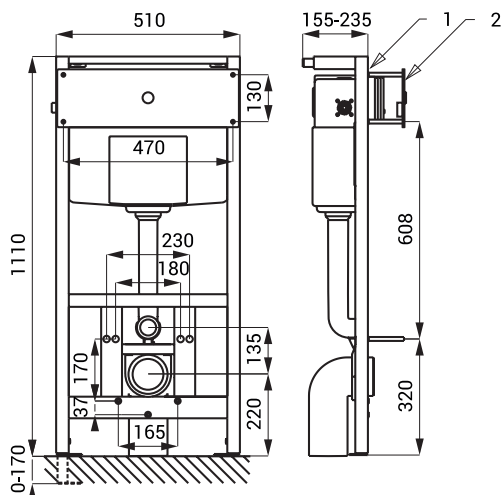
SLR 21

Wlasciwosci



- wandaloodporny
- przeznaczony do wiazien
- zestaw z ramą montażową SLR 21
- rama montażowa ze zbiornikiem przeznaczona do konstrukcji z płyt gipsowo-kartonowych
- pięciopunktowy system montowania toalet nierdzewnych
- metalowa konstrukcja ramy z niebieskim wykończeniem malowanie proszkowe
- śruby montażowe M10, obejma odpływu Ø 50 mm i obejma odpływu z kolanem Ø 110 mm
- specjalna wandaloodporna płyta montażowa z elektroniką 3 mm, śruby zabezpieczające
- reaguje na minimalny nacisk piezo czujnika natychmiastowym sflukowaniem
- czas wlaczenia czujnika do regulacji od 0,5 do 15,5 sek., standardowo 5 sek.
- samoczynne dodatkowe sflukowanie po kazdym ósmym sflukowaniu i po 24 godzinach od ostatniego wlaczenia
- regulacji dokonujemy pilotem regulacyjnym SLD 04

Rozmiary



Dane techniczne

Rozmiar płyty nierdzewnej
Rozmiar ramy

500 x 170 x 3 mm
510 x 1120 - 1290
x 155 x 235 mm

Zasilanie
Pobór prądu
Zalecane ciśnienie wody
Podłączenie wody
Wyjście wody

24 V DC
13 W
0,15 - 0,6 MPa
gwint G 1/2"
armatura wypływowa
z uszczelką

- 1 - rama montażowa SLR 21
2 - nierdzewna płytka czołowa z piezo elektroniką

Specyfikacja dostawy

SLW 02PA - nr. wyr. 14026 nierdzewna płytka czołowa z piezo elektroniką, mechanizm sterujący z siłownikiem, śruba TORX (4 szt.), rama montażowa z zbiornikiem SLR 21

Wyposażenie dodatkowe

- SLZ 01Y - nr. wyr. 05012 zasilacz 24 V DC do max. 2 szt. sflukiwaczy
SLZ 01Z - nr. wyr. 05011 zasilacz 24 V DC do max. 4 szt. sflukiwaczy
SLZ 04Y - nr. wyr. 05042 zasilacz 24 V DC na DIN listwy, do max. 2 szt. sflukiwaczy
SLZ 04Z - nr. wyr. 05041 zasilacz 24 V DC na DIN listwy, do max. 4 szt. sflukiwaczy
SLZ 04X - nr. wyr. 10049 zasilacz 24 V DC na DIN listwy, do max. 7 szt. sflukiwaczy
SLD 04 - nr. wyr. 07040 pilot regulacyjny do nastawienia parametrów