



SLUN 62

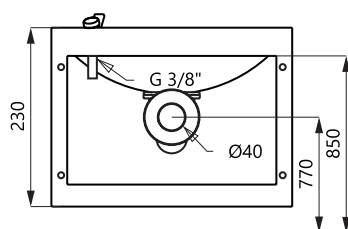
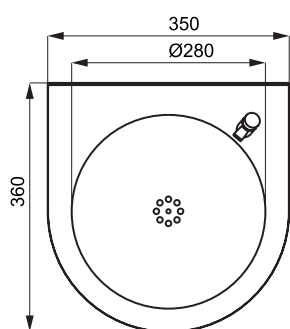


SLUN 62S

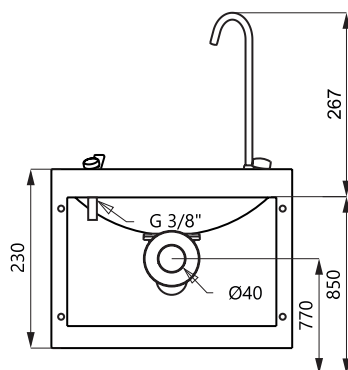
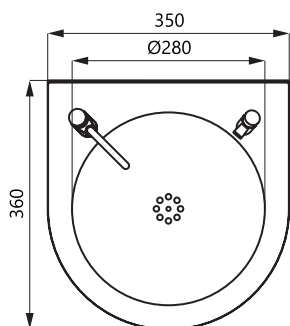
## Właściwości

- nierdzewna wisząca poidelko z przyciskową baterią i armatura do napełniania szklanek (SLUN 62S)
- regulacja przepływu wody za pomocą zaworu kąтового
- materiał AISI 304 (1.4301)
- powierzchnia matowa

## Rozmiary



SLUN 62



SLUN 62S

## Dane techniczne

### Rozmiary

- SLUN 62 230 x 360 x 350 mm
- SLUN 62S 497 x 360 x 350 mm

### Waga

- SLUN 62 4 kg
- SLUN 62S 4,4 kg

## Specyfikacja dostawy

**SLUN 62** - nr. wyr. 93620 nierdzewne poidelko, przyciskowa bateria, armatura do napełniania szklanek (SLUN 62S),  
**SLUN 62S** - nr. wyr. 83625 zawór kątowy z filtrem, przewód giętkie, syfon, uchwyty montażowe