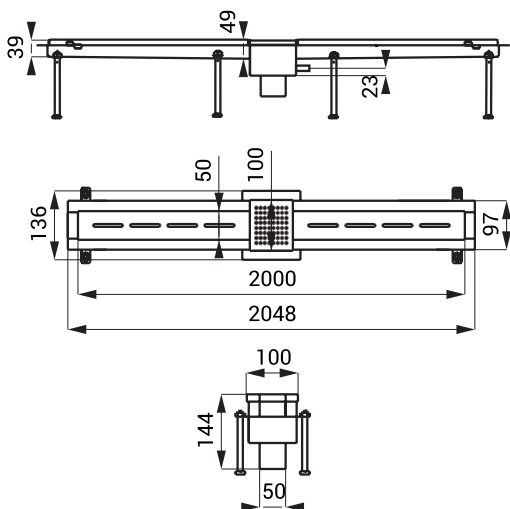


## Właściwości

### Kanał łazienkowy

- kołnierz służy do uszczelnienia i łatwiejszego nałożenia hydroizolacji
- kołnierz z ramką uszczelniamy przeciw wilgoci
- uszczelnienia (polepszenie połączenia pomiędzy kanałem a betonem)
- śruba uziemiająca do podłączenia przewodu uziemienia
- spad podłogowego kanału 1 cm na 1 m
- na wyposażeniu nie ma listwy wykończeniowej
- długość 2000 mm
- możliwość zmiany długości kanału na zamówienie (max. 2400 mm)
- materiał AISI-304, AISI - 316L

## Rozmiary



### Syfon odpływowy

- łatwy i szybki sposób czyszczenia kłapki zapachowej
- jeden wpust na max. cztery metry kanału
- Ø 50 mm, przepływ 48 l/min
- możliwość wykonania nietypowego odpływu na zamówienie
- możliwość wykonania dodatkowych odpływów na zamówienie

### Kratownica

- szczelina ma wymiar 6 x 50 mm (w x sz), bezpieczna dla dzieci
- materiał AISI-304, AISI - 316L
- powierzchnia matowa
- możliwość zamówienia kanału w wersji błyszczącej

## Specyfikacja dostawy

- SLKN 01 - nr. wyr. 69010 kanał (2 m, AISI - 304), syfon z kłapką zapachową, kratownica, pracny, taśma izolacyjna  
SLKN 01L - nr. wyr. 69017 kanał (2 m, AISI - 316L), syfon z kłapką zapachową, kratownica, pracny, taśma izolacyjna