

Nierdzewny kanał łazienkowy do kafelkowania SLKN 09



Właściwości

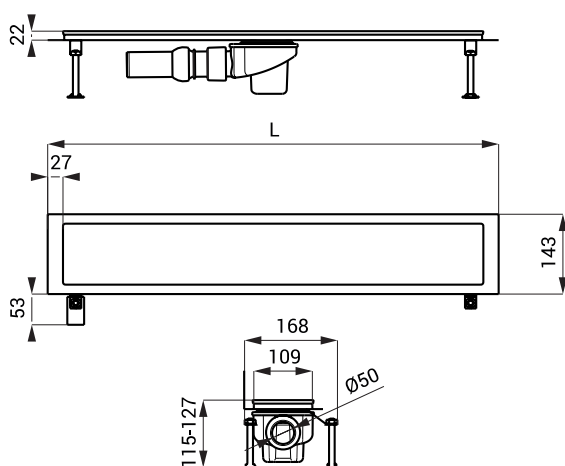
Kanał łazienkowy

- długość L = 750 mm
- kołnierz służy do uszczelnienia i łatwiejszego nałożenia hydroizolacji
- kołnierz z ramką uszczelniamy przeciw wilgoci
- montażowe śruby M10, umożliwiają przymocowanie kanału do podłogi
- 2 szt. pasków do przyczepienia kanału do podłogi, śruby montażowe i uszczelniacz
- boczne przetłoczenia wzmacniają kanał
- śruba uziemiająca do podłączenia przewodu uziemienia
- możliwość zmienić długość kanału na zamówienie (do 1200 mm – przetłoczenie do odpływu, nad 1200 mm – spad do odpływu)
- klasa obciążenia K3 (do 300 kg)
- materiał AISI-304

Syfon odpływowy

- plastikowy syfon DN 50 mm
- wyprodukowany według normy DIN EN 274; przepływ 42 l/min
- odpływ w środku, możliwość ustawienia kierunku i nachylenia do 20°
- umieszczenie odpływu w innym miejscu na zamówienie

Rozmiary



Specyfikacja dostawy

SLKN 09 - nr. wyr. 69090 kanał, nierdzewna rynienka (przeznaczona do zamontowania kafelek, max. wysokość kafelek 12 mm - dla grubszych możliwość wykonania na zamówienie), syfon z kłapką zapachową, śruby montażowe M10 (4 szt.), haczyk do wyjmowania maskownicy, taśma izolacyjna, uchwyty montażowe