

Zestaw wandaloodporny SLWN 08L



SLWN 08L

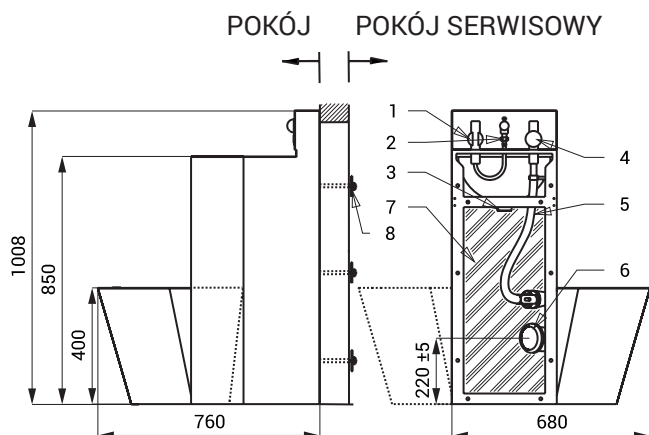
Właściwości



- wandaloodporny
- przeznaczony do więzień
- kompletny zestaw WC z zabudowaną umywalką i armaturą umywalkową
- bateria przyciskowa do umywalki
- przyciskowy sflukiwacz WC
- WC stojące na ziemi w lewo
- wypełniona pianką poliuretanową (wyciszenie, zwiększenie odporności)
- montaż przez śruby montażowe (M10, długość 190 mm) z drugiej strony ściany
- materiał AISI 304 (1.4301)
- powierzchnia matowa

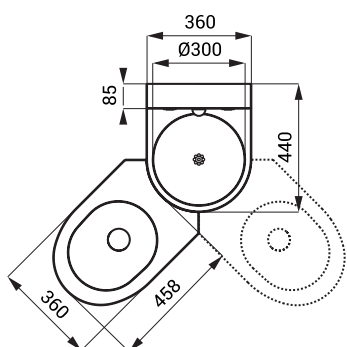
Rozmiary

SLWN 08L



Dane techniczne

Rozmiary	1008 x 760 x 680 mm
Waga	29 kg
Zalecane ciśnienie wody	0,15 - 0,5 MPa
Przepływ	70 l/min. przy ciśnieniu 0,15 MPa (inf. tech.)
Podłączenie wody	
▪ WC	przekrój min. gwint zewnętrzny 32 mm (PN 16) min. G 3/4"
▪ umywalka	gwint zewnętrzny G 1/2"



SLWN 08L

SLWN 08P

- 1 - zawór umywalkowy - podłączenie wody G 1/2"
- 2 - przycisk do baterii umywalkowej
- 3 - odpływ z umywalki - gwint zewnętrzny G 6/4"
- 4 - zawór WC - podłączenie wody G 3/4"
- 5 - podłączenie wody do zaworu WC
- 6 - podłączenie odpływu z WC (Ø 101,6 mm)
- 7 - wypełniona pianką poliuretanową
- 8 - śrub montażowy (dł. 190 mm) + podkładka + nakrętka (6 szt.)

Specyfikacja dostawy

SLWN 08L - nr. wyr. 94081 nierdzewny kompletny zestaw WC z umywalką, zawór sflukujące (2 szt.), armaturą umywalkową, śrub montażowy M10 (6 szt.), zestaw podłączeniowy