

# Piezo panel prysznicowy ze stali nierdzewnej SLZA 21PH



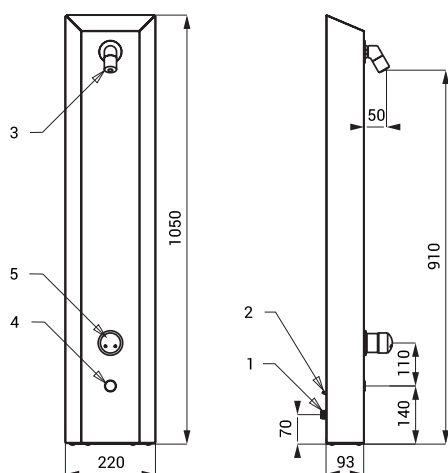
SLZA 21PH

## Właściwości



- przepłukiwanie higieniczne
- wandaloodporne
- panel prysznicowy z piezo włącznikiem do automatów na monety i żetony z indexem N
- przeznaczony do podłączenia wody ciepłej i zimnej, ręczna regulacja temperatury na mieszaczu

## Schemat montażowy



- 1 - dopływ wody
- 2 - zasilanie z automatu wrzutowego
- 3 - wylewka prysznicowa
- 4 - piezo włącznik
- 5 - mieszacz

## Dane techniczne

<b>Rozmiar</b>	1050 x 220 x 143 mm
<b>Zalecane ciśnienie wody</b>	0,1 - 0,6 MPa
<b>Przepływ</b>	9 l/min. (inf. tech.)
<b>Podłączenie wody</b>	gwint G 1/2"

## Specyfikacja dostawy

SLZA 21PH - nr. wyr. 88218

panel prysznicowy, elektrozwór (1 szt.), mieszacz, przewód giętkie, zawór kątowy z filtrem i z zaworem zwrotnym (2 szt.)

## Przeznaczony dla produktów

SLZA 01N - nr. wyr. 88013  
SLZA 01NZ - nr. wyr. 88014  
SLZA 01LN - nr. wyr. 88017  
SLZA 01LNZ - nr. wyr. 88018  
SLZA 02N - nr. wyr. 88023  
SLZA 02NZ - nr. wyr. 88024  
SLZA 02LN - nr. wyr. 88029  
SLZA 02LNZ - nr. wyr. 88020  
SLZA 03N - nr. wyr. 88033  
SLZA 03NZ - nr. wyr. 88034

automat na monety i żetony na jeden do trzech pryszniców  
automat na monety i żetony na jeden do trzech pryszniców  
automat na monety i żetony na jeden do trzech pryszniców  
automat na monety i żetony na jeden do trzech pryszniców  
automat na monety i żetony na cztery do dwunastu pryszniców  
automat na monety i żetony na cztery do dwunastu pryszniców  
automat na monety i żetony na cztery do ośmiu pryszniców  
automat na monety i żetony na cztery do ośmiu pryszniców  
automat na monety i żetony na jeden prysznic  
automat na monety i żetony na jeden prysznic