

Automatyczny panel prysznicowy ze stali nierdzewnej SLZA 21T



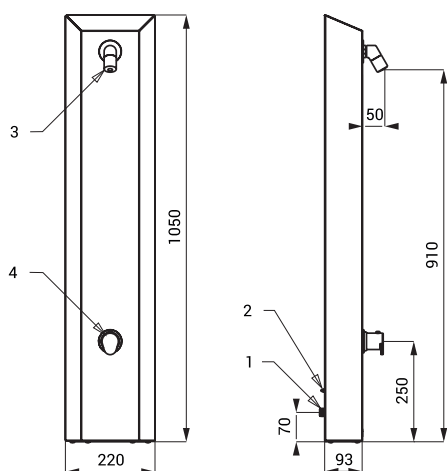
SLZA 21T

Właściwości



- przepłukiwanie higieniczne
- wandaloodporne
- automatyczny naścienny panel prysznicowy do automatów wrzutowych z indeksem M
- przeznaczony do podłączenia wody ciepłej i zimnej, ręczna regulacja temperatury na mieszaczu termostaticznym

Schemat montażowy



- 1 - dopływ wody
2 - zasilanie z automatu wrzutowego
3 - wylewka prysznicowa
4 - mieszacz termostaticzny

Dane techniczne

Rozmiar	1050 x 220 x 143 mm
Zalecane ciśnienie wody	0,1 - 0,6 MPa
Przepływ	9 l/min. (inf. tech.)
Podłączenie wody	gwint G 1/2"

Specyfikacja dostawy

SLZA 21T - nr. wyr. 88216 panel prysznicowy, elektrozwór (1 szt.), mieszacz termostaticzny, przewód giętkie, zawór kątowy z filtrem i z zaworem zwrotnym (2 szt.)

Przeznaczony dla produktów

SLZA 01M	- nr. wyr. 88011	automat na monety i żetony na jeden do trzech pryszniców
SLZA 01MZ	- nr. wyr. 88012	automat na monety i żetony na jeden do trzech pryszniców
SLZA 01LM	- nr. wyr. 88015	automat na monety i żetony na jeden do trzech pryszniców
SLZA 01LMZ	- nr. wyr. 88016	automat na monety i żetony na jeden do trzech pryszniców
SLZA 02M	- nr. wyr. 88021	automat na monety i żetony na cztery do dwunastu pryszniców
SLZA 02MZ	- nr. wyr. 88022	automat na monety i żetony na cztery do dwunastu pryszniców
SLZA 02LM	- nr. wyr. 88027	automat na monety i żetony na cztery do ośmiu pryszniców
SLZA 02LMZ	- nr. wyr. 88028	automat na monety i żetony na cztery do ośmiu pryszniców
SLZA 03M	- nr. wyr. 88031	automat na monety i żetony na jeden prysznic
SLZA 03MZ	- nr. wyr. 88032	automat na monety i żetony na jeden prysznic
SLZA 43S	- nr. wyr. 88434	kombinowany automatyczny prysznic