

Piezo nierdzewne umywalki SLUN 71P, SLUN 72P, SLUN 72PT



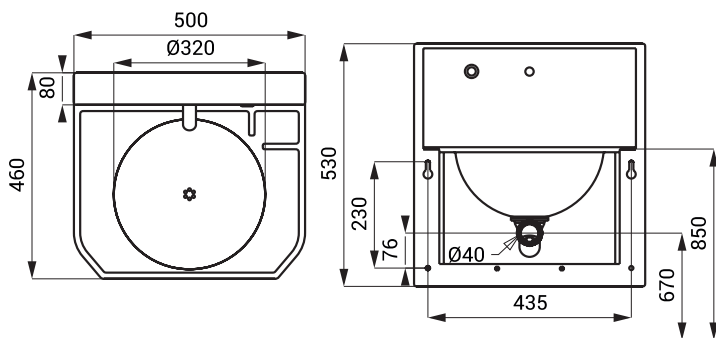
SLUN 71P

Właściwości



- oszczędny perlator, przepływ 6 l/min
- przepłukiwanie higieniczne
- wandaloodporne
- przeznaczona do więzień
- nierdzewna wisząca umywalka z zabudowaną piezo elektroniką i specjalną wylewką bateryjna „anti-suicide” przeciw samouszkodzeniu
- SLUN 71P - przeznaczona do podłączenia zimnej wody lub wcześniej zmieszanej
- SLUN 72P - przeznaczona do podłączenia wody zimnej i ciepłej, temperaturę ustawiamy zaworami kątowymi
- SLUN 72PT - przeznaczona do podłączenia wody ciepłej i zimnej, ręczna regulacja temperatury na mieszaczu
- montaż przez otwór serwisowy
- reaguje na minimalny nacisk na piezo włącznik natychmiastowym włączeniem wody
- do wyłączenia dochodzi po wcześniej ustawionym czasie (możliwość regulowany w zakresie 2 - 62 sek.), standardowo 10 sek.
- dodatkowe naciśnięcie przycisku wyłącza wodę
- kontrola stanu baterii (w typie z indexem B)
- regulacji dokonujemy pilotem regulacyjnym SLD 04
- materiał AISI - 304
- powierzchnia matowa

Rozmiary



Dane techniczne

Zasilanie

- SLUN 71P, 72P, 72PT 24 V DC
- SLUN 71PB, 72PB, 72PTB 6 V

Pobór prądu

- przy napięciu 24 V DC 7 W
- przy napięciu 6 V 3 W

Typ baterii

- 4 szt. AA alkalicznych baterii 1,5 V, 2700 mAh

Zalecane ciśnienie wody

około 2 lata (przy 100 włączeniach dziennie)

Przepływ

0,1 - 0,6 MPa

Podłączenie wody

6 l/min. (inf. tech.)
gwint G 1/2"

Specyfikacja dostawy

SLUN 71P - nr. wyr. 93717 nierdzewna umywalka z piezo elektroniką i wylewką, elektrozawór (1 szt.), zawór kątowy
SLUN 71PB - nr. wyr. 73716 z filtrem (1 szt.), przewód giętkie, syfon, uchwyty montażowe, 4 szt. AA alkalicznych baterii 1,5 V, 2700 mAh (SLUN 71PB)

SLUN 72P - nr. wyr. 93727 nierdzewna umywalka z piezo elektroniką i wylewką, elektrozawór (1 szt.), trójnik,
SLUN 72PB - nr. wyr. 73726 zawór kątowy z filtrem i z zaworem zwrotnym (2 szt.), przewód giętkie, syfon, uchwyty montażowe, 4 szt. AA alkalicznych baterii 1,5 V, 2700 mAh (SLUN 72PB)

SLUN 72PT - nr. wyr. 73727 nierdzewna umywalka z piezo elektroniką i wylewką, elektrozawór (1 szt.), mieszacz
SLUN 72PTB- nr. wyr. 73728 termostatyczny (1 szt.), zawór kątowy z filtrem i z zaworem zwrotnym (2 szt.), przewód giętkie, syfon, uchwyty montażowe, 4 szt. AA alkalicznych baterii 1,5 V, 2700 mAh (SLUN 72PTB)

Wyposażenie dodatkowe

SLZ 01Y	-	nr. wyr. 05012	zasilacz 24 V DC do max. 5 szt. umywalek
SLZ 01Z	-	nr. wyr. 05011	zasilacz 24 V DC do max. 9 szt. umywalek
SLZ 04Y	-	nr. wyr. 05041	zasilacz 24 V DC na DIN listwy, do max. 5 szt. umywalek
SLZ 04Z	-	nr. wyr. 05042	zasilacz 24 V DC na DIN listwy, do max. 9 szt. umywalek
SLZ 04X	-	nr. wyr. 10049	zasilacz 24 V DC na DIN listwy, do max. 15 szt. umywalek
SLZ 06	-	nr. wyr. 05060	zasilacz 24 V DC do max. 1 szt. umywalki
SLD 04	-	nr. wyr. 07040	pilot regulacyjny do nastawienia parametrów
SLA 36	-	nr. wyr. 06360	opakowanie 4 szt. baterii alkalicznych AA, 1,5 V, 2700 mAh (w typie z indexem B)
SLA 56A	-	nr. wyr. 06560	oszczędny perlator 3,8 l/min
SLA 56B	-	nr. wyr. 06561	oszczędny perlator 1,9 l/min