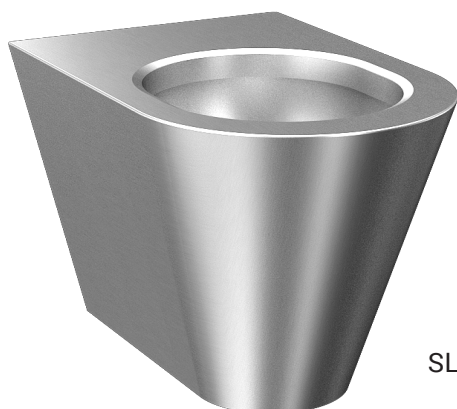


Nierdzewna toaleta SLWN 05



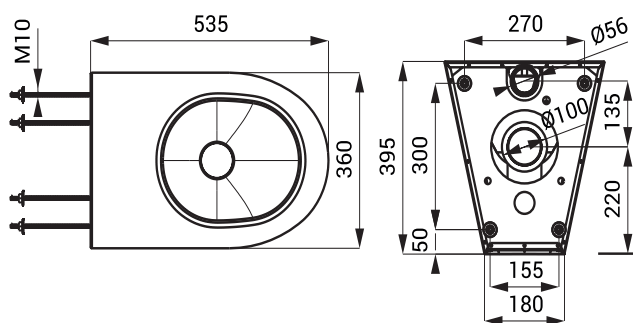
SLWN 05

Właściwości



- wandaloodporna
- przeznaczona do więzień
- stojące WC z montażem do podłogi i ściany
- wypełniona pianką poliuretanową (wyciszenie, zwiększenie odporności)
- montaż przez śruby montażowe (M10, długość 190 mm) z drugiej strony ściany
- materiał AISI - 304
- powierzchnia matowa

Rozmiary



Specyfikacja dostawy

SLWN 05 - nr. wyr. 94050

nierdzewne WC, śruby montażowe M10